

Số: 23 /2018/TT-BTTTT

Hà Nội, ngày 28 tháng 12 năm 2018

VĂN PHÒNG CHÍNH PHỦ
CÔNG VĂN ĐẾN
Giờ Ngày ... 17/11/2018
Kính chuyển: TTTT

THÔNG TƯ

CÔNG THÔNG TIN ĐIỆN TỬ CHÍNH PHỦ
ĐẾN Giờ: Ngày: 10/11/2018

**Hướng dẫn thực hiện Chương trình mục tiêu
Công nghệ thông tin giai đoạn 2016-2020**

*Căn cứ Luật công nghệ thông tin ngày 29 tháng 6 năm 2006;
Căn cứ Luật an toàn thông tin mạng ngày 19 tháng 11 năm 2015;
Căn cứ Luật ngân sách nhà nước ngày 25 tháng 6 năm 2015;
Căn cứ Luật đầu tư công ngày 18 tháng 6 năm 2014;
Căn cứ Nghị định số 17/2017/NĐ-CP ngày 17 tháng 02 năm 2017 của Chính phủ quy định chức năng, nhiệm vụ, quyền hạn và cơ cấu tổ chức của Bộ Thông tin và Truyền thông;
Căn cứ Quyết định số 80/2014/QĐ-TTg ngày 30 tháng 12 năm 2014 của Thủ tướng Chính phủ quy định thí điểm về thuê dịch vụ công nghệ thông tin trong cơ quan nhà nước;
Thực hiện Nghị quyết số 73/NQ-CP ngày 26 tháng 8 năm 2016 của Chính phủ phê duyệt chủ trương đầu tư các Chương trình mục tiêu giai đoạn 2016-2020;
Thực hiện Quyết định số 153/QĐ-TTg ngày 30 tháng 01 năm 2018 của Thủ tướng Chính phủ phê duyệt Chương trình mục tiêu Công nghệ thông tin giai đoạn 2016-2020;
Theo đề nghị của Vụ trưởng Vụ Kế hoạch - Tài chính,
Bộ trưởng Bộ Thông tin và Truyền thông ban hành Thông tư hướng dẫn thực hiện Chương trình mục tiêu Công nghệ thông tin giai đoạn 2016-2020.*

Điều 1. Phạm vi điều chỉnh và đối tượng áp dụng

1. Phạm vi điều chỉnh: Thông tư này hướng dẫn thực hiện các mục tiêu, nội dung, nhiệm vụ của Chương trình mục tiêu Công nghệ thông tin giai đoạn 2016-2020 (sau đây gọi tắt là Chương trình); thứ tự ưu tiên đầu tư thực hiện các nhiệm vụ của Chương trình và công tác phối hợp, báo cáo, giám sát, kiểm tra đánh giá việc thực hiện Chương trình.

2. Đối tượng áp dụng: các bộ, cơ quan ngang bộ, các tỉnh, thành phố trực thuộc Trung ương tham gia Chương trình.

Điều 2. Nguyên tắc đầu tư của Chương trình

1. Đảm bảo thực hiện đúng mục tiêu, phạm vi, nội dung ưu tiên đầu tư của Chương trình và hướng dẫn tại Thông tư này.

2. Phù hợp với các quy định, hướng dẫn có liên quan của cơ quan nhà nước có thẩm quyền về lĩnh vực công nghệ thông tin.

3. Tận dụng tối đa cơ sở hạ tầng công nghệ thông tin, cơ sở dữ liệu đã được đầu tư trước đó, không đầu tư chồng chéo, trùng lắp, dàn trải.

4. Phù hợp với chiến lược, quy hoạch, chương trình, kế hoạch phát triển ngành, lĩnh vực và địa phương; đảm bảo hiệu quả kinh tế, xã hội.

5. Đảm bảo rõ trách nhiệm phối hợp của cơ quan quản lý Chương trình, của các bộ, cơ quan ngang bộ, các tỉnh và thành phố trực thuộc trung ương tham gia Chương trình.

6. Quản lý, sử dụng kinh phí thực hiện đúng mục tiêu, nội dung nhiệm vụ của Chương trình; không bố trí kinh phí thực hiện Chương trình sang thực hiện nhiệm vụ khác.

7. Ngoài kinh phí thực hiện Chương trình của ngân sách trung ương, các bộ, cơ quan ngang bộ, các địa phương và các đơn vị thực hiện Chương trình có trách nhiệm bố trí kinh phí thực hiện Chương trình theo các khoản 7 và khoản 8 Điều 1 Quyết định số 153/QĐ-TTg ngày 30/01/2018 của Thủ tướng Chính phủ phê duyệt Chương trình mục tiêu Công nghệ thông tin giai đoạn 2016-2020.

Điều 3. Thực hiện các mục tiêu, nội dung đầu tư về ứng dụng công nghệ thông tin thuộc Chương trình

1. Thực hiện theo thứ tự ưu tiên đầu tư như sau:

a) Đầu tư đối với nội dung xây dựng nền tảng chia sẻ, tích hợp dùng chung cấp bộ, cấp tỉnh (LGSP):

- Xây dựng LGSP làm nền tảng để triển khai Chính phủ điện tử cấp Bộ, Chính quyền điện tử cấp tỉnh theo kiến trúc hướng dịch vụ (Service Oriented Architecture).

- LGSP của bộ, tỉnh cần phải kết nối được với các cơ sở dữ liệu quốc gia, hệ thống thông tin có quy mô, phạm vi từ Trung ương đến địa phương thông qua Hệ thống kết nối liên thông các hệ thống thông tin ở Trung ương và địa phương (NGSP); tuân thủ quy định tại Thông tư số 13/2017/TT-BTTTT ngày 23/6/2017 của Bộ trưởng Bộ Thông tin và Truyền thông quy định các yêu cầu kỹ thuật về kết nối các hệ thống thông tin, cơ sở dữ liệu với cơ sở dữ liệu quốc gia (sau đây viết tắt là Thông tư số 13/2017/TT-BTTTT).

- Các thành phần cơ bản của LGSP theo hướng dẫn tại Phụ lục 01 ban hành kèm theo Thông tư này.

b) Đầu tư đối với nội dung xây dựng và cập nhật Kiến trúc Chính phủ điện tử cấp bộ, Kiến trúc Chính quyền điện tử cấp tỉnh. Mẫu Đề cương Kiến trúc Chính

phủ điện tử cấp bộ, mẫu Đề cương Kiến trúc Chính quyền điện tử cấp tỉnh như Phụ lục 02 ban hành kèm theo Thông tư này.

c) Đầu tư đối với nội dung đầu tư xây dựng cơ sở dữ liệu:

- Tập trung xây dựng cơ sở dữ liệu người dùng, cơ sở dữ liệu giải quyết thủ tục hành chính, kho dữ liệu tổng hợp, thống kê, báo cáo dùng chung cấp bộ, cấp tỉnh để phục vụ giải quyết thủ tục hành chính, cung cấp dịch vụ công trực tuyến, phục vụ công tác quản lý, chỉ đạo điều hành trong nội bộ của bộ, của tỉnh được hiệu quả, tiết kiệm, tránh trùng lặp, không gây lãng phí.

- Thực hiện theo các quy định, hướng dẫn về: nguyên tắc xây dựng, quản lý, khai thác, bảo vệ, duy trì cơ sở dữ liệu tại Nghị định số 64/2007/NĐ-CP ngày 10/4/2007 của Chính phủ về ứng dụng công nghệ thông tin trong hoạt động của cơ quan nhà nước; tiêu chuẩn kỹ thuật tại Thông tư số 39/2017/TT-BTTTT ngày 15/12/2017 của Bộ trưởng Bộ Thông tin và Truyền thông ban hành Danh mục tiêu chuẩn kỹ thuật về ứng dụng công nghệ thông tin trong cơ quan nhà nước; Phụ lục 03 ban hành kèm theo Thông tư này về hướng dẫn liên thông, trao đổi dữ liệu có cấu trúc bằng ngôn ngữ XML giữa các hệ thống thông tin trong cơ quan nhà nước.

- Việc kết nối các hệ thống thông tin, cơ sở dữ liệu với cơ sở dữ liệu quốc gia phải tuân thủ Thông tư số 13/2017/TT-BTTTT.

2. Yêu cầu về kết quả đầu tư cho hoạt động ứng dụng công nghệ thông tin:

a) Các bộ, ngành, địa phương hoàn thành việc xây dựng hệ thống LGSP đảm bảo có khả năng kết nối với các cơ sở dữ liệu quốc gia, hệ thống thông tin có quy mô, phạm vi từ Trung ương đến địa phương đã sẵn sàng thông qua hệ thống NGSP, hoàn thành trước ngày 31/12/2020. Trong đó, Bộ Thông tin và Truyền thông hoàn thành xây dựng hệ thống kết nối, liên thông các hệ thống thông tin ở Trung ương và địa phương (NGSP) theo mô hình khung kiến trúc Chính phủ điện tử Việt Nam và hướng dẫn các bộ, ngành, địa phương khai thác, sử dụng;

b) Ban hành Kiến trúc Chính phủ điện tử cấp bộ, Kiến trúc Chính quyền điện tử cấp tỉnh theo quy định;

c) Cơ sở dữ liệu dùng chung phải được kết nối, liên thông, chia sẻ dữ liệu nhằm bảo đảm hồ sơ thủ tục hành chính được xử lý trực tuyến đối với các dịch vụ công trực tuyến đạt mức độ 4; bảo đảm hồ sơ thủ tục hành chính trao đổi giữa các bộ phận một cửa liên thông được trao đổi qua môi trường mạng. Các cơ quan, đơn vị tham gia thực hiện Chương trình phải công bố công khai quy định kỹ thuật dữ liệu, tài liệu kỹ thuật phục vụ kết nối, khai thác dữ liệu.

Việc xây dựng, ban hành, công bố công khai quy định kỹ thuật về dữ liệu hệ thống thông tin có quy mô và phạm vi từ Trung ương đến địa phương; tài liệu kỹ thuật phục vụ kết nối, khai thác dữ liệu từ cơ sở dữ liệu quốc gia theo quy định tại Thông tư số 25/2014/TT-BTTTT ngày 30/12/2014 quy định về triển khai các hệ thống thông tin có quy mô và phạm vi từ Trung ương đến địa phương và Thông tư số 13/2017/TT-BTTTT.

Điều 4. Thực hiện các mục tiêu, nội dung ưu tiên đầu tư về an toàn thông tin thuộc Chương trình

1. Nội dung ưu tiên đầu tư và yêu cầu kỹ thuật:

a) Đầu tư thiết bị, phần mềm bảo vệ hạ tầng mạng, trung tâm dữ liệu và công dịch vụ công trực tuyến.

Đầu tư giải pháp tổng thể về hạ tầng hỗ trợ cho chủ quản hệ thống thông tin bảo vệ trước các cuộc tấn công mạng từ ngoài vào và kiểm soát được các vấn đề bên trong hệ thống mạng, có chức năng đáp ứng các yêu cầu cơ bản sau:

- Khả năng quản lý truy cập mạng (phân nhóm truy cập mạng, wifi theo đặc quyền) và quản lý các máy tính trong mạng theo định danh;

- Khả năng bảo vệ hệ thống chống lại các tấn công từ mức mạng (Network) đến mức ứng dụng (Application) trong Mô hình tham chiếu kết nối các hệ thống mở - Mô hình OSI (Open Systems Interconnection Reference Model), được định nghĩa tại tiêu chuẩn quốc gia Việt Nam TCVN 9696-1:2013;

- Khả năng quản lý truy cập vào các ứng dụng, website;

- Khả năng cho phép truy cập bảo mật vào hệ thống mạng nội bộ, hay kết nối giữa các chi nhánh với nhau từ Internet bằng kênh truyền riêng được mã hóa dữ liệu (VPN);

- Khả năng xác thực người dùng sử dụng dịch vụ;

- Khả năng xác thực máy chủ cung cấp dịch vụ công;

- Khả năng giám sát hoạt động của người dùng trong mạng;

- Khả năng quản lý tập trung với người quản trị qua một giao diện đồ họa duy nhất;

- Khả năng quản lý tập trung đối với nhiều thiết bị khác nhau.

b) Đầu tư thiết bị, phần mềm phát hiện và phòng, chống xâm nhập.

Đầu tư thiết bị, phần mềm có chức năng đáp ứng các yêu cầu cơ bản sau:

- Khả năng phát hiện xâm nhập/tấn công mạng dựa vào luật/hành vi;

- Khả năng phát hiện nguy cơ tấn công mạng, vi phạm chính sách bảo mật và các hành động dò quét trên mạng theo luật và hành vi người dùng;

- Khả năng tự động ngăn chặn tấn công theo thời gian thực;

- Khả năng tùy biến/tạo luật theo yêu cầu thực tế của hệ thống được bảo vệ;

- Khả năng tự động cập nhật luật và các phần mềm hệ thống; Sao lưu/Phục hồi các luật;

- Khả năng giám sát thời gian thực trạng thái hoạt động của hệ thống;

- Khả năng gửi cảnh báo về hệ thống quản lý sự kiện và an toàn thông tin (SIEM);

- Khả năng quản lý, thiết lập cấu hình hệ thống.

c) Đầu tư thiết bị, phần mềm phát hiện và hỗ trợ xử lý phần mềm độc hại, phần mềm gián điệp APT (Advanced Persistent Threat) mức mạng.

Đầu tư thiết bị, phần mềm có chức năng đáp ứng các yêu cầu cơ bản sau:

- Khả năng quản trị tập trung;
- Cung cấp dịch vụ hỗ trợ kỹ thuật 24/7;
- Khả năng phát hiện, thống kê các thiết bị (máy chủ, máy tính, laptop, điện thoại, máy tính bảng, thiết bị mạng,...) có kết nối độc hại tới các máy chủ điều khiển mã độc;

- Khả năng chia sẻ thông tin, dữ liệu với hệ thống kỹ thuật của cơ quan chức năng có thẩm quyền một cách tự động, tuân thủ theo tiêu chuẩn, quy chuẩn kỹ thuật và hướng dẫn nghiệp vụ của Bộ Thông tin và Truyền thông.

d) Đầu tư thiết bị, phần mềm phát hiện và hỗ trợ xử lý phần mềm độc hại, phần mềm gián điệp APT mức đầu cuối.

Đầu tư thiết bị, phần mềm hỗ trợ khả năng quản lý tập trung toàn bộ các thiết bị đầu cuối để phòng, chống các tấn công chuyên sâu (như APT, đặc biệt đối với các thiết bị đầu cuối quan trọng), có chức năng đáp ứng các yêu cầu cơ bản sau:

- Khả năng thu thập dữ liệu trên các thiết bị đầu cuối;
- Khả năng giám sát trong thời gian thực, chiết xuất, thu thập và hiển thị dữ liệu chi tiết về những hành vi như chương trình tiến trình (Processes), người dùng (Users), kết nối mạng (Network Connections), chia sẻ dữ liệu (SMB Data Sharing), tệp tin chạy (Binaries);

- Khả năng cảnh báo khi phát hiện ra các hành vi bất thường trên các thiết bị đầu cuối;

- Khả năng hỗ trợ điều tra số khi xảy ra sự cố;

- Khả năng ngăn chặn tấn công độc hại.

đ) Đầu tư thiết bị, phần mềm hỗ trợ theo dõi, phân tích sự kiện an toàn thông tin ghi nhận được trên hệ thống.

Đầu tư thiết bị, phần mềm để hỗ trợ khả năng phân tích dữ liệu từ các nguồn khác nhau đáp ứng yêu cầu như sau:

- Nhật ký (log) từ các hệ thống, nhật ký từ thiết bị mạng, nhật ký từ các ứng dụng do khách hàng tự phát triển, dữ liệu về các giao dịch, nhật ký cuộc gọi, dữ liệu từ điện thoại di động, thông tin định vị (GPS), nhận dạng tần số sóng vô tuyến (RFID);

- Cho phép thu thập dữ liệu lớn, tìm kiếm tốc độ cao, hỗ trợ việc tạo, tùy biến các giao diện một cách dễ dàng để phục vụ nhiều mục tiêu khác nhau; hỗ trợ đa dạng các dạng biểu đồ;

- Khả năng cảnh báo theo thời gian thực thông qua thư điện tử, kịch bản thực thi (Script), giao diện lập trình ứng dụng (Web Hooks).

3. Yêu cầu về kết quả đầu tư:

a) Hệ thống thông tin từ cấp độ 3 trở lên được phân loại cấp độ và áp dụng phương án bảo đảm an toàn hệ thống thông tin tương ứng với cấp độ phù hợp với Tiêu chuẩn quốc gia TCVN 11930:2017 và các quy định của pháp luật về an toàn thông tin.

b) Giải pháp phòng, chống tấn công mạng, xử lý phần mềm độc hại có khả năng kết nối, liên thông, chia sẻ dữ liệu thống kê về các cuộc tấn công mạng và tình hình lây nhiễm phần mềm độc hại với hệ thống kỹ thuật của Bộ Thông tin và Truyền thông.

Điều 5. Thực hiện các mục tiêu, nội dung ưu tiên đầu tư về công nghiệp công nghệ thông tin

1. Nội dung đầu tư:

a) Đối với hỗ trợ đầu tư Khu công nghệ thông tin tập trung: Các nội dung quy định tại khoản 1 Điều 25 Nghị định số 154/2013/NĐ-CP ngày 08/11/2013 của Chính phủ quy định về khu công nghệ thông tin tập trung.

b) Đối với hỗ trợ đầu tư phát triển sản phẩm Công nghệ thông tin trọng điểm: Ưu tiên đầu tư nghiên cứu phát triển các sản phẩm thuộc danh mục sản phẩm công nghệ thông tin trọng điểm ban hành tại Thông tư số 01/2017/TT-BTTTT ngày 16/02/2017 của Bộ Thông tin và Truyền thông ban hành danh mục sản phẩm công nghệ thông tin trọng điểm.

2. Yêu cầu về kết quả đầu tư: Phù hợp với nội dung hỗ trợ và phù hợp với dự án được cấp có thẩm quyền phê duyệt.

Điều 6. Thực hiện Chương trình từ nguồn kinh phí sự nghiệp

1. Nguyên tắc chung:

a) Kinh phí sự nghiệp của Chương trình sử dụng để thực hiện các nội dung, nhiệm vụ: thuê dịch vụ công nghệ thông tin cho các dự án phù hợp với mục tiêu, nhiệm vụ của Chương trình; chuyển đổi, chuẩn hóa, tạo lập dữ liệu; chuẩn hóa quy trình cung cấp dịch vụ công trực tuyến;

b) Đối với dự án sử dụng vốn đầu tư của Chương trình hoặc từ các nguồn vốn đầu tư khác, việc sử dụng vốn sự nghiệp của Chương trình chỉ thực hiện khi nội dung dự án đó có hạng mục công việc được sử dụng vốn sự nghiệp và chưa được bố trí thực hiện bằng các nguồn vốn khác;

c) Không bố trí kinh phí sự nghiệp của Chương trình cho việc thực hiện các hoạt động thường xuyên hoặc các hoạt động có nội dung phù hợp với Chương trình nhưng đã được bố trí sử dụng từ nguồn kinh phí khác;

d) Đối với cơ quan đăng ký sử dụng vốn sự nghiệp của Chương trình để thực hiện việc thuê dịch vụ công nghệ thông tin phải cam kết sẽ bố trí vốn để tiếp tục duy trì các hoạt động, nhiệm vụ sau khi thời gian của Chương trình kết thúc;

đ) Về quản lý sử dụng vốn sự nghiệp: Theo quy định tại Luật ngân sách nhà nước và các văn bản hướng dẫn liên quan.

2. Thuê dịch vụ công nghệ thông tin

Thuê dịch vụ công nghệ thông tin phục vụ cho các dự án thuộc Chương trình và các dự án nhằm thực hiện mục tiêu, nhiệm vụ của Chương trình, bao gồm các hoạt động sau:

a) Hoạt động thuê hạ tầng kỹ thuật ứng dụng công nghệ thông tin;

b) Hoạt động quản lý, giám sát, vận hành hệ thống công nghệ thông tin;

c) Hoạt động bảo trì, duy trì hệ thống thông tin;

d) Hoạt động cập nhật, lưu trữ, xử lý dữ liệu và khai thác cơ sở dữ liệu;

đ) Hoạt động bảo đảm an toàn thông tin phù hợp với mục tiêu, nhiệm vụ của Chương trình: chia sẻ thông tin, dấu hiệu nhận dạng về mã độc và các cuộc tấn công mạng; kết nối hệ thống kỹ thuật bảo đảm an toàn thông tin của Bộ Thông tin và Truyền thông và các bộ, ngành, địa phương; giám sát an toàn thông tin mạng; phòng ngừa, chống tấn công mạng;

e) Hoạt động kết nối các hệ thống cơ sở dữ liệu quốc gia, hệ thống thông tin có quy mô, phạm vi từ Trung ương đến địa phương với các hệ thống thông tin, cơ sở dữ liệu của bộ, cơ quan ngang bộ, địa phương.

3. Chuyển đổi, chuẩn hóa, tạo lập dữ liệu:

a) Chuyển đổi, chuẩn hóa dữ liệu phục vụ các mục tiêu, nhiệm vụ của Chương trình (bao gồm các hoạt động khảo sát, đánh giá hiện trạng, xây dựng các giải pháp, công cụ, ứng dụng) nhằm thực hiện việc kết nối các ứng dụng, dịch vụ với các dữ liệu trao đổi có cấu trúc, định dạng khác nhau; các hoạt động nhằm tạo thành cơ sở dữ liệu đáp ứng yêu cầu khai thác, dùng chung;

b) Tạo lập dữ liệu phục vụ các mục tiêu, nhiệm vụ của Chương trình (bao gồm các hoạt động thu thập, kiểm tra và số hóa dữ liệu) nhằm tạo lập dữ liệu mới; tạo lập dữ liệu có cấu trúc, bán cấu trúc từ các dữ liệu phi cấu trúc phục vụ việc quản lý, kết nối, khai thác được hiệu quả;

c) Yêu cầu về chuyển đổi, chuẩn hóa, tạo lập cơ sở dữ liệu phục vụ các mục tiêu, nhiệm vụ của Chương trình; Việc chuyển đổi, chuẩn hóa, tạo lập dữ liệu mới phải căn cứ vào tình hình thực tế của cơ quan đơn vị, phù hợp với mục tiêu, nội dung, nhiệm vụ của chương trình, đáp ứng yêu cầu kết nối, sử dụng lại dữ liệu thuộc các cơ sở dữ liệu quốc gia, hệ thống thông tin có quy mô, phạm vi từ Trung

ương đến địa phương; đảm bảo tiết kiệm kinh phí ngân sách nhà nước trên cơ sở khai thác tối đa nội dung dữ liệu đã có;

d) Yêu cầu về kết quả: Đảm bảo thực hiện đầy đủ các nội dung cam kết trong Hợp đồng thỏa thuận cung cấp dịch vụ giữa hai bên; phải mô tả, lượng hóa được tên, khối lượng, thành phần nội dung cơ sở dữ liệu đã thực hiện.

4. Chuẩn hóa quy trình cung cấp dịch vụ công trực tuyến:

a) Chuẩn hóa quy trình cung cấp dịch vụ công trực tuyến là hoạt động điều chỉnh, bổ sung hệ thống ứng dụng công nghệ thông tin phù hợp với quy trình cung cấp, đánh giá dịch vụ công được cấp có thẩm quyền phê duyệt.

Trong phạm vi Chương trình, kinh phí sự nghiệp chỉ sử dụng để chuẩn hóa quy trình cung cấp dịch vụ công trực tuyến mức độ 4, lên mức độ 4, bao gồm cả chi cho hoạt động tuyên truyền, phổ biến và hướng dẫn sử dụng dịch vụ công trực tuyến.

b) Dịch vụ công trực tuyến của cơ quan nhà nước được hỗ trợ kinh phí từ Chương trình phải tuân thủ:

- Lấy người sử dụng làm trung tâm và theo quy định tại khoản 2, Điều 4 của Thông tư số 32/2017/TT-BTTTT ngày 15/11/2017 của Bộ trưởng Bộ Thông tin và Truyền thông Quy định về việc cung cấp dịch vụ công trực tuyến và bảo đảm khả năng truy cập thuận tiện đối với trang thông tin điện tử hoặc cổng thông tin điện tử của cơ quan nhà nước (sau đây gọi tắt là Thông tư số 32/2017/TT-BTTTT);

- Phát triển dịch vụ công trực tuyến phải tuân thủ theo quy định về cung cấp dịch vụ công trực tuyến tại Chương II của Thông tư số 32/2017/TT-BTTTT;

- Các dịch vụ công trực tuyến mức độ 4 thuộc đối tượng thực hiện Chương trình phải đảm bảo tính hiệu quả, khả thi. Ưu tiên lựa chọn dịch vụ có số lượng khách hàng cần sử dụng trong năm lớn; dịch vụ có quy trình nghiệp vụ, hồ sơ yêu cầu không quá phức tạp; dịch vụ thuộc danh mục ưu tiên cần triển khai theo quy định, chỉ đạo của Chính phủ;

- Cơ quan cung cấp dịch vụ công trực tuyến mức độ 4 phải đảm bảo đủ nguồn lực để duy trì tiếp nhận và xử lý hồ sơ trực tuyến.

c) Yêu cầu về kết quả: Đảm bảo thực hiện đầy đủ các nội dung phục vụ cung cấp dịch vụ công theo quy định.

Điều 7. Kế hoạch thực hiện Chương trình

Các cơ quan tham gia thực hiện Chương trình tổ chức khảo sát, lập kế hoạch thực hiện cả giai đoạn và hằng năm gửi Bộ Thông tin và Truyền thông, cụ thể:

1. Thời điểm gửi kế hoạch hằng năm: Kế hoạch năm sau gửi trước ngày 30 tháng 6 hằng năm.

2. Nội dung kế hoạch bao gồm:

a) Kế hoạch thực hiện các mục tiêu, nhiệm vụ của Chương trình bằng nguồn vốn đầu tư: thực hiện theo Dự án đầu tư được phê duyệt;

b) Kế hoạch thực hiện các mục tiêu, nhiệm vụ của Chương trình bằng nguồn kinh phí sự nghiệp bao gồm kế hoạch thuê dịch vụ công nghệ thông tin; kế hoạch chuyển đổi, chuẩn hóa, tạo lập dữ liệu; kế hoạch chuẩn hóa quy trình cung cấp dịch vụ công trực tuyến và các thuyết minh thực hiện theo hướng dẫn tại Phụ lục 04 ban hành kèm theo Thông tư này.

Điều 8. Báo cáo, giám sát, kiểm tra, đánh giá tình hình thực hiện các nội dung đầu tư thuộc Chương trình

1. Trách nhiệm, nội dung và thời gian báo cáo:

a) Trách nhiệm báo cáo:

- Ở Trung ương: các bộ, cơ quan ngang bộ tham gia Chương trình thực hiện báo cáo gửi Bộ Thông tin và Truyền thông;

- Ở địa phương: các Sở Thông tin và Truyền thông có trách nhiệm tổng hợp từ các cơ quan, đơn vị tham gia thực hiện Chương trình, gửi Ủy ban nhân dân cấp tỉnh đồng thời gửi báo cáo Bộ Thông tin và Truyền thông.

b) Nội dung báo cáo và mẫu biểu báo cáo tình hình thực hiện Chương trình như Phụ lục 05 ban hành kèm theo Thông tư này.

c) Thời hạn báo cáo:

- Báo cáo định kỳ:

+ Báo cáo giữa năm: trước ngày 30 tháng 6 hằng năm (cùng với thời gian gửi kế hoạch năm sau).

+ Báo cáo kết quả thực hiện năm: trước ngày 15 tháng 02 hằng năm.

- Báo cáo kết thúc Chương trình:

+ Báo cáo ước thực hiện trong quý 4 năm 2020.

+ Báo cáo chính thức trong quý 1 năm 2021.

2. Giám sát thực hiện Chương trình:

- Thông qua báo cáo của cơ quan thực hiện Chương trình.

- Kiểm tra thực tế tại cơ quan, đơn vị thực hiện Chương trình.

3. Đánh giá thực hiện Chương trình:

a) Nội dung đánh giá

- Đánh giá giữa kỳ tình hình thực hiện Chương trình, gồm: Sự phù hợp của kết quả thực hiện Chương trình so với mục tiêu của Chương trình; mức độ hoàn thành mục tiêu, nhiệm vụ của Chương trình đến thời điểm đánh giá so với kế hoạch; tình hình huy động, phân bổ và sử dụng nguồn vốn thực hiện Chương trình;

đề xuất các giải pháp cần thiết để thực hiện mục tiêu, nhiệm vụ của Chương trình trong giai đoạn (bao gồm cả đề xuất điều chỉnh Chương trình khi cần thiết).

- Đánh giá kết thúc Chương trình, bao gồm: đánh giá hoạt động quản lý, điều hành và tổ chức thực hiện Chương trình; đánh giá công tác điều phối, phối hợp và trách nhiệm của các cơ quan liên quan trong quá trình quản lý, điều hành tổ chức thực hiện Chương trình; đánh giá kết quả huy động, phân bổ và sử dụng nguồn vốn thực hiện Chương trình, kết quả thực hiện các mục tiêu, chỉ tiêu, nhiệm vụ cụ thể của Chương trình.

- Đánh giá đột xuất tình hình thực hiện Chương trình khi có phát sinh những vấn đề ngoài dự kiến hoặc khi có yêu cầu của cơ quan có thẩm quyền. Nội dung đánh giá bao gồm các nội dung quy định tại điểm a khoản này; xác định những phát sinh ngoài dự kiến (nếu có), nguyên nhân phát sinh ngoài dự kiến và trách nhiệm của các cơ quan, tổ chức, cá nhân có liên quan; ảnh hưởng của những phát sinh đến việc thực hiện Chương trình, khả năng hoàn thành mục tiêu của Chương trình.

- Đánh giá tác động của Chương trình gồm: tác động kinh tế - xã hội; tính bền vững của Chương trình; tác động tới các đối tượng thụ hưởng Chương trình.

b) Hệ thống chỉ số đánh giá:

- Tỷ lệ (%) các bộ, cơ quan ngang bộ, các tỉnh, thành phố trực thuộc Trung ương có nền tảng chia sẻ, tích hợp dùng chung.

Tỷ lệ (%) này được xác định = Số lượng cơ quan có nền tảng chia sẻ, tích hợp dùng chung x 100/Tổng số các cơ quan.

Trong đó: Cơ quan có nền tảng chia sẻ, tích hợp dùng chung là cơ quan đã hoàn thành kết nối với NGSP.

- Tỷ lệ (%) hệ thống thông tin của các bộ, ngành, địa phương có nhu cầu được kết nối, chia sẻ dữ liệu với các cơ sở dữ liệu quốc gia.

Tỷ lệ (%) này được xác định = Số lượng hệ thống thông tin của các bộ, ngành, địa phương có nhu cầu và được kết nối, chia sẻ dữ liệu với các cơ sở dữ liệu quốc gia x 100/Tổng số hệ thống thông tin của các bộ, ngành, địa phương có nhu cầu.

- Tỷ lệ (%) hồ sơ thủ tục hành chính của các địa phương được xử lý trực tuyến mức độ 4.

Tỷ lệ (%) này được xác định = Số lượng hồ sơ tiếp nhận trực tuyến của các thủ tục hành chính đã được xử lý trực tuyến mức độ 4) x 100/Tổng số hồ sơ tiếp nhận trực tuyến và truyền thống của các thủ tục hành chính đã được xử lý trực tuyến mức độ 4.

- Tỷ lệ (%) hồ sơ thủ tục hành chính cần trao đổi giữa bộ phận một cửa liên thông được trao đổi qua môi trường mạng.

Tỷ lệ (%) này được xác định = Số lượng hồ sơ thủ tục hành chính giữa bộ phận một cửa liên thông được trao đổi qua môi trường mạng x 100/Tổng số hồ sơ thủ tục hành chính cần trao đổi giữa bộ phận một cửa liên thông.

- Tỷ lệ (%) dịch vụ công mức độ 4 có giải pháp xác thực điện tử tập trung.

Tỷ lệ (%) này được xác định = Số lượng dịch vụ công mức độ 4 của từng bộ, ngành, địa phương có giải pháp xác thực điện tử tập trung x 100/Tổng số dịch vụ công mức độ 4 của từng bộ, ngành, địa phương;

- Tỷ lệ (%) hệ thống thông tin từ cấp độ 3 trở lên của từng địa phương được áp dụng phương án bảo đảm an toàn thông tin phù hợp với tiêu chuẩn, quy chuẩn kỹ thuật bảo đảm an toàn hệ thống thông tin theo cấp độ.

Tỷ lệ (%) này được xác định = Số lượng hệ thống thông tin từ cấp độ 3 trở lên của từng địa phương được áp dụng phương án bảo đảm an toàn thông tin x 100/Tổng số hệ thống thông tin từ cấp độ 3 trở lên của từng địa phương.

Ghi chú: Phương án đảm bảo an toàn thông tin phải phù hợp với tiêu chuẩn, quy chuẩn kỹ thuật bảo đảm an toàn hệ thống thông tin theo cấp độ.

- Tỷ lệ (%) công thông tin điện tử của các tỉnh, thành phố trực thuộc Trung ương được giám sát an toàn thông tin mạng.

Tỷ lệ (%) này được xác định = Số lượng công thông tin điện tử của các tỉnh, thành phố trực thuộc Trung ương được giám sát an toàn thông tin mạng x 100/Tổng số công thông tin điện tử của các tỉnh, thành phố trực thuộc Trung ương.

- Số lượng sản phẩm phần cứng điện tử thuộc lĩnh vực vi mạch, chip bán dẫn được hỗ trợ nghiên cứu phát triển.

- Số lượng sản phẩm nền tảng dùng trong cơ quan nhà nước và xã hội được hỗ trợ nghiên cứu phát triển.

- Số lượng sản phẩm nội dung số phục cơ quan nhà nước được hỗ trợ nghiên cứu phát triển.

c) Biểu mẫu và nội dung giám sát, đánh giá Chương trình theo hướng dẫn tại Phụ lục 05 ban hành kèm theo Thông tư này.

4. Tổ chức kiểm tra, giám sát, đánh giá Chương trình:

a) Bộ Thông tin và Truyền thông chủ trì phối hợp với Bộ Kế hoạch và Đầu tư, Bộ Tài chính kiểm tra, giám sát tình hình thực hiện Chương trình; định kỳ tổ chức sơ kết, tổng kết, đánh giá kết quả thực hiện Chương trình theo nội dung quy định tại các khoản 2 và khoản 3 Điều này;

b) Các bộ, cơ quan ngang bộ, địa phương chịu trách nhiệm tổ chức đánh giá thực hiện Chương trình thuộc phạm vi quản lý theo nội dung quy định tại khoản 3 Điều này.

Điều 9. Trách nhiệm của các cơ quan trong quản lý, thực hiện Chương trình

1. Bộ Thông tin và Truyền thông là cơ quan chủ trì tổ chức thực hiện Chương trình có trách nhiệm:

a) Phối hợp với Bộ Kế hoạch và Đầu tư và Bộ Tài chính hướng dẫn thực hiện Chương trình;

b) Tổng hợp và xây dựng kế hoạch trung hạn và hằng năm đối với các mục tiêu, nhiệm vụ của Chương trình gửi Bộ Kế hoạch và Đầu tư, Bộ Tài chính tổng hợp theo quy định của Luật đầu tư công, Luật ngân sách nhà nước và các văn bản pháp luật liên quan;

c) Tổ chức kiểm tra, giám sát, đánh giá thực hiện Chương trình theo quy định tại điểm a khoản 4 Điều 8 của Thông tư này;

d) Chủ trì, phối hợp với các bộ, cơ quan có liên quan sửa đổi, bổ sung xây dựng mới các chính sách bảo đảm cho việc thực hiện các mục tiêu của Chương trình.

2. Các bộ, cơ quan ngang bộ tham gia thực hiện Chương trình:

a) Tổ chức thực hiện các dự án, nội dung, nhiệm vụ của Chương trình theo thẩm quyền và chịu trách nhiệm về việc quản lý sử dụng kinh phí được giao trong việc đảm bảo thực hiện các mục tiêu, nhiệm vụ của Chương trình;

b) Xây dựng kế hoạch thực hiện các mục tiêu, nhiệm vụ của Chương trình gửi báo cáo Bộ Thông tin và Truyền thông theo hướng dẫn tại Thông tư này; xây dựng dự toán kinh phí sự nghiệp của Chương trình giai đoạn 2019-2020 và hằng năm, báo cáo Bộ Thông tin và Truyền thông để tổng hợp, đề xuất Bộ Tài chính trình cấp có thẩm quyền phân bổ theo quy định;

c) Bố trí kinh phí của Chương trình và các nguồn kinh phí khác của bộ, cơ quan ngang bộ để lồng ghép, phối hợp thực hiện các mục tiêu, nhiệm vụ của Chương trình theo quy định;

d) Tổ chức kiểm tra, giám sát, đánh giá thực hiện Chương trình theo quy định tại điểm b khoản 4 Điều 8 của Thông tư này.

3. Ủy ban nhân dân các tỉnh, thành phố trực thuộc Trung ương:

a) Tổ chức, triển khai thực hiện Chương trình tại địa phương; chỉ đạo Sở Thông tin và Truyền thông chủ trì, phối hợp với các cơ quan liên quan tham mưu cho Ủy ban nhân dân tỉnh trong việc tổ chức triển khai, quản lý thực hiện Chương trình tại địa phương theo quy định;

b) Chỉ đạo công tác quản lý khai thác, vận hành cơ sở vật chất hình thành từ việc thực hiện Chương trình tại địa phương;

c) Báo cáo Hội đồng nhân dân cấp tỉnh xem xét bố trí kinh phí thuộc ngân sách địa phương để thực hiện các mục tiêu, nhiệm vụ của Chương trình theo quy định.

d) Tổ chức chỉ đạo kiểm tra, giám sát, đánh giá, báo cáo việc thực hiện nội dung, nhiệm vụ của Chương trình theo hướng dẫn tại Thông tư này và các quy định có liên quan của pháp luật.

Điều 10. Hiệu lực thi hành

1. Thông tư này có hiệu lực thi hành kể từ ngày ~~11~~ tháng 02 năm 2019.

2. Trong quá trình thực hiện, nếu có vấn đề khó khăn, vướng mắc, đề nghị các đơn vị phản ánh kịp thời về Bộ Thông tin và Truyền thông để nghiên cứu, sửa đổi, bổ sung cho phù hợp. /s/

Nơi nhận:

- Thủ tướng và các Phó Thủ tướng CP;
- Các bộ và cơ quan ngang Bộ;
- Văn phòng Trung ương và các Ban của Đảng;
- Văn phòng Tổng Bí thư;
- Văn phòng Chủ tịch nước;
- Văn phòng Quốc hội;
- Tòa án nhân dân tối cao;
- Viện Kiểm sát nhân dân tối cao;
- Kiểm toán Nhà nước;
- Ủy ban Giám sát tài chính Quốc gia;
- UBND các tỉnh, TP trực thuộc TW;
- Sở TTTT các tỉnh, thành phố trực thuộc TW;
- Bộ TT&TT: Bộ trưởng và các Thứ trưởng;
- Các đơn vị thuộc Bộ; Công TTĐT Bộ;
- Công TTĐT CP, Công báo;
- Cục Kiểm tra văn bản (Bộ Tư pháp);
- Lưu: VT, KHTC (350).

BỘ TRƯỞNG



Nguyễn Mạnh Hùng

PHỤ LỤC 01

CÁC THÀNH PHẦN CƠ BẢN CỦA LGSP

(Kèm theo Thông tư số 23 /2018/TT-BTTTT ngày 08 tháng 01 năm 2018
của Bộ Thông tin và Truyền thông)

1. Phần mềm nền tảng: Là các phần mềm hệ thống nền tảng dùng chung phục vụ việc kết nối, chia sẻ các ứng dụng, dịch vụ phạm vi cấp bộ hoặc tỉnh, bao gồm các thành phần tiêu biểu như sau:

a) Trục kết nối để cung cấp các chức năng cơ bản bao gồm: Giao tiếp, tương tác và tích hợp dịch vụ; Xử lý thông điệp; Kiểm soát truy cập dịch vụ, định tuyến thông điệp; Quản lý giao tiếp, tương tác và tích hợp dịch vụ;

b) Quản lý quy trình nghiệp vụ để cung cấp các chức năng cơ bản bao gồm: Định nghĩa quy trình nghiệp vụ; thực thi quy trình nghiệp vụ; quản lý thông tin quy trình nghiệp vụ; định nghĩa, áp dụng và quản lý các quy định nghiệp vụ dùng chung; tích hợp quy trình nghiệp vụ; xử lý sự kiện nghiệp vụ trong quy trình nghiệp vụ; quản lý và kiểm soát quy trình nghiệp vụ;

c) Xác thực tài khoản trong cơ quan để cung cấp các chức năng cơ bản bao gồm: Xác thực và cấp quyền, quản lý an toàn bảo mật đối với các tác nhân là dịch vụ, hệ thống, phần mềm sử dụng các dịch vụ dùng chung, chia sẻ của LGSP;

d) Dịch vụ dữ liệu để cung cấp các chức năng cơ bản bao gồm: Quản lý các nguồn dữ liệu; tạo lập dịch vụ dữ liệu; quản lý các dịch vụ dữ liệu; quản lý việc sử dụng các nguồn dữ liệu, dịch vụ dữ liệu;

đ) Quản trị tài nguyên để cung cấp các chức năng cơ bản bao gồm: Đăng ký, quản lý, lưu trữ, tìm kiếm, khai thác dữ liệu đặc tả kiến trúc hướng dịch vụ (thông tin, dữ liệu về dịch vụ; thông tin, dữ liệu liên quan đến việc thiết kế, triển khai, cung cấp dịch vụ, chất lượng dịch vụ; tài liệu quản trị dịch vụ);

e) Quản lý giao diện lập trình ứng dụng để cung cấp các chức năng cơ bản bao gồm: Cổng tương tác với các tác nhân sử dụng dịch vụ; Nhóm dịch vụ truy cập: Triệu gọi dịch vụ tại thời điểm chạy; liên kết các dịch vụ tại thời điểm chạy; quản lý các mối đe dọa mất an toàn bảo mật trong quá trình tương tác, sử dụng dịch vụ;

g) Giám sát quy trình xử lý nghiệp vụ để cung cấp các chức năng cơ bản bao gồm: Quản lý, giám sát, tìm kiếm, thống kê, báo cáo, phân tích các hoạt động nghiệp vụ được lưu trữ trong biên bản ghi lưu nhật ký hoạt động (log file), sự kiện nghiệp vụ theo thời gian thực trong LGSP theo nhu cầu quản trị.

2. Phần mềm vận hành: Là các phần mềm được xây dựng phục vụ công tác quản lý, vận hành nền tảng LGSP của bộ/tỉnh, bao gồm các thành phần tiêu biểu như sau:

a) Phần mềm quản lý, vận hành LGSP để cung cấp các chức năng cơ bản bao gồm: Quản lý và kiểm soát trạng thái hoạt động các hệ thống, ứng dụng, dịch vụ thuộc nền tảng LGSP; Quản lý toàn bộ vòng đời của các giải pháp và dịch vụ thuộc nền tảng từ lúc khởi tạo để cung cấp dịch vụ cho đến lúc kết thúc dịch vụ; Phân phối dịch vụ (định vị, lưu trữ, biên dịch, triệu gọi các ứng dụng, dịch vụ trong nền tảng LGSP); Tạo lập mô tả mô tả dịch vụ; phát triển ứng dụng thực thi dịch vụ; kích hoạt sự thực thi dịch vụ; công bố dịch vụ đã phát triển; kiểm thử dịch vụ; đóng gói và đưa dịch vụ vào môi trường vận hành thật;

b) Quản lý danh mục điện tử dùng chung: Tạo lập, quản lý, duy trì, cập nhật, khai thác các bản mã điện tử, danh mục điện tử dùng chung của bộ/tỉnh. Các bảng mã này cần phải tuân thủ các quy định hiện hành, có phương án kết nối, sử dụng lại các danh mục điện tử đã có thuộc có hệ thống của các cơ quan ở Trung ương.

3. Các dịch vụ dùng chung: Có mục đích hỗ trợ phát triển các ứng dụng, bao gồm các thành phần dùng chung cho các ứng dụng mà không phải xây dựng lại, tiêu biểu như:

a) Các dịch vụ nền tảng quản lý nội dung: Dịch vụ trình diễn; tìm kiếm, truy vấn; quản lý biểu mẫu điện tử; lưu tạm và tải nội dung;

b) Các dịch vụ nền tảng quản lý văn bản, công việc: Nhóm các dịch vụ về quản lý, xử lý, lưu trữ văn bản đi, đến; các dịch vụ về tạo lập công việc, giao việc, theo dõi, giám sát, truy vết, thống kê, báo cáo về thực hiện các công việc;

c) Các dịch vụ nền tảng xử lý hồ sơ nghiệp vụ: Nhóm các dịch vụ về tạo lập hồ sơ nghiệp vụ; gửi hồ sơ nghiệp vụ; nhận hồ sơ nghiệp vụ; số hóa hồ sơ giải quyết thủ tục hành chính phục vụ quản lý, sử dụng lại; số hóa kết quả giải quyết thủ tục hành chính phục vụ việc khai thác lại trong các lần thực hiện thủ tục hành chính lần tiếp theo;

d) Nhóm dịch vụ xác thực, cấp quyền người dùng tập trung (SSO): Dịch vụ xác thực, cấp quyền theo cơ chế đăng nhập một lần đối với người dùng là cá nhân, doanh nghiệp, tổ chức khi sử dụng các dịch vụ do Bộ, tỉnh cung cấp; Dịch vụ xác thực, cấp quyền theo cơ chế đăng nhập một lần đối với người dùng là cán bộ, công chức, viên chức, người lao động của các cơ quan thuộc, trực thuộc Bộ, tỉnh khi sử dụng các ứng dụng trong nội bộ của bộ, tỉnh phục vụ xử lý nghiệp vụ, công tác quản lý, chỉ đạo điều hành;

đ) Nhóm dịch vụ thanh toán điện tử: Giao diện kết nối tới các cổng thanh toán điện tử của bên thứ ba giúp người dùng có thể chọn lựa phương thức thanh toán thích hợp; kiểm toán phục vụ việc đối soát (khi cần), truy vấn và báo cáo giao dịch thanh toán điện tử;

e) Tiếp nhận và trả kết quả giải quyết thủ tục hành chính qua dịch vụ bưu chính công ích: Kết nối với hệ thống thông tin của Tổng công ty bưu điện Việt Nam thông qua hệ thống NGSP để trao đổi thông tin về nhu cầu sử dụng; thông tin về trạng thái xử lý, kết quả giải quyết; trạng thái gửi, nhận hồ sơ và chuyển trả

kết quả giải quyết thủ tục hành chính qua dịch vụ bưu chính công ích theo Thông tư số 17/2017/TT-BTTTT.

4. Nhóm các dịch vụ thông tin: Nhóm các dịch vụ khai thác thông tin thuộc CSDL quốc gia; hệ thống có quy mô, phạm vi từ Trung ương đến địa phương theo Thông tư số 25/2014/TT-BTTTT; nhóm các dịch vụ thông tin để các Bộ, địa phương khác khai thác để bảo đảm sự thống nhất, tăng cường liên kết, sử dụng lại thông tin, dữ liệu đã có phục vụ giải quyết thủ tục hành chính, hướng đến đơn giản hóa thành phần hồ sơ, cụ thể bao gồm:

a) Nhóm dịch vụ thông tin khai thác các CSDL quốc gia, trước hết là các CSDL quốc gia ưu tiên triển khai theo Quyết định số 714/QĐ-TTg ngày 22/5/2015, các CSDL quốc gia hiện đã sẵn sàng;

b) Nhóm dịch vụ thông tin khai thác các hệ thống có quy mô, phạm vi từ Trung ương đến địa phương theo Thông tư số 25/2014/TT-BTTTT, trước hết ưu tiên các hệ thống đã sẵn sàng theo Danh mục được Bộ Thông tin và Truyền thông, Cục Tin học hóa công bố trên Cổng thông tin điện tử của Bộ Thông tin và Truyền thông, của Cục Tin học hóa;

c) Nhóm các dịch vụ thông tin để các Bộ, địa phương khác khai thác theo nhu cầu thực tế của các Bộ, tỉnh.

PHỤ LỤC 02 – MẪU ĐỀ CƯƠNG

(Kèm theo Thông tư số 23 /2018/TT-BTTTT ngày 28 tháng 12 năm 2018 của Bộ Thông tin và Truyền thông)

A - MẪU ĐỀ CƯƠNG KIẾN TRÚC CHÍNH PHỦ ĐIỆN TỬ CẤP BỘ (Phiên bản 1.0)

I. Mục đích và phạm vi áp dụng

1. Mục đích xây dựng Kiến trúc Chính phủ điện tử của bộ (các đối tượng khác nhau)

2. Phạm vi áp dụng

II. Hiện trạng phát triển Chính phủ điện tử của bộ

III. Định hướng xây dựng Kiến trúc Chính phủ điện tử của bộ

1. Chiến lược phát triển của ngành (lĩnh vực do bộ quản lý)

2. Tầm nhìn, định hướng chiến lược phát triển Chính phủ điện tử trong phát triển ngành

3. Các nguyên tắc xây dựng Kiến trúc Chính phủ điện tử của bộ

Bảo đảm tính kế thừa thông tin, dữ liệu, hạ tầng, các hệ thống thông tin hiện có, chuyển tiếp...

IV. Mô hình liên thông nghiệp vụ, thông tin

1. Phân tích chức năng, nhiệm vụ, định hướng phát triển các cơ quan nhà nước của Bộ để xây dựng mô hình liên thông nghiệp vụ.

2. Mô hình liên thông nghiệp vụ giữa các cơ quan (ngang, dọc).

3. Danh Mục cơ sở dữ liệu dùng chung cấp bộ (tên các cơ sở dữ liệu, nội dung chính, cơ quan chủ trì,...)

4. Mô hình trao đổi thông tin, dữ liệu giữa các cơ quan.

...

V. Kiến trúc Chính phủ điện tử cấp bộ

1. Sơ đồ tổng thể Kiến trúc Chính phủ điện tử cấp bộ (trong đó phân tích mối quan hệ với Sơ đồ tổng thể Khung Kiến trúc Chính phủ điện tử Việt Nam)

2. Nền tảng triển khai Chính phủ điện tử cấp bộ (LGSP), bao gồm mô tả các dịch vụ dùng chung, sự kết nối các hệ thống thông tin trong và ngoài bộ.

3. Mô tả chi tiết các thành Phần còn lại trong sơ đồ tổng thể Kiến trúc Chính phủ điện tử cấp bộ (trong đó có mô tả các hệ thống thông tin có quy mô phạm vi từ Trung ương đến địa phương và sự kết nối với các hệ thống thông tin của địa phương).

4. Yêu cầu về kỹ thuật và nghiệp vụ đối với các thành Phần trong Kiến trúc Chính phủ điện tử cấp bộ.

5. Các yêu cầu đối với các thành Phần Kiến trúc ở mức logic (có thể phân cấp) và đề xuất các giải pháp triển khai.

6. Nguyên tắc và minh họa triển khai các ứng dụng Chính phủ điện tử trên nền tảng Chính phủ điện tử cấp bộ.

7. Các tiêu chuẩn CNTT áp dụng cho Kiến trúc Chính phủ điện tử cấp bộ.

Các yêu cầu kỹ thuật đối với các ứng dụng CNTT (mua sắm, xây dựng, nâng cấp) triển khai trên nền tảng Chính phủ điện tử cấp bộ do bộ ban hành.

8. Lộ trình/kế hoạch/nguồn kinh phí và trách nhiệm triển khai các thành phần trong Kiến trúc.

VI. Tổ chức triển khai Kiến trúc Chính phủ điện tử cấp bộ

1. Danh Mục các văn bản do Bộ ban hành để triển khai Chính phủ điện tử cấp bộ

Ví dụ như:

- Quy trình quản lý đầu tư các bước phải phù hợp Khung Kiến trúc Chính phủ điện tử Việt Nam; Kiến trúc Chính phủ điện tử cấp Bộ (bao gồm nội dung, tiêu chí thẩm định thiết kế sơ bộ, thiết kế thi công; đánh giá hiệu quả đầu tư so sánh phương án triển khai ứng dụng Chính phủ điện tử độc lập và phương án triển khai trên nền tảng Chính phủ điện tử).

- Các yêu cầu kỹ thuật đối với các ứng dụng CNTT (mua sắm, xây dựng, nâng cấp) triển khai trên nền tảng Chính phủ điện tử cấp bộ do bộ ban hành.

- Ban hành danh Mục các cơ sở dữ liệu dùng chung cấp bộ.

...

2. Trách nhiệm đơn vị chuyên trách CNTT

- Cập nhật, duy trì Kiến trúc Chính phủ điện tử cấp bộ.

- Tuyên truyền, phổ biến Kiến trúc Chính phủ điện tử cấp bộ.

- Thẩm định, kiểm tra, đôn đốc tuân thủ Kiến trúc Chính phủ điện tử cấp bộ.

- Phối hợp với các cơ quan khác trong việc hỗ trợ, hướng dẫn triển khai Kiến trúc Chính phủ điện tử cấp bộ.

- ...

3. Trách nhiệm các cơ quan khác (*tuân thủ Kiến trúc; bảo đảm Điều kiện, nguồn lực để duy trì, cập nhật Kiến trúc; ...*)

Danh Mục tài liệu tham chiếu

B - MẪU ĐỀ CƯƠNG KIẾN TRÚC CHÍNH QUYỀN ĐIỆN TỬ CẤP TỈNH (Phiên bản 1.0)

I. Mục đích và phạm vi áp dụng

1. Mục đích xây dựng Kiến trúc Chính quyền điện tử của tỉnh (*các đối tượng khác nhau*)

2. Phạm vi áp dụng

II. Hiện trạng phát triển Chính quyền điện tử của tỉnh

III. Định hướng xây dựng Kiến trúc Chính quyền điện tử của tỉnh

1. Chiến lược phát triển kinh tế - xã hội của tỉnh

2. Tầm nhìn, định hướng chiến lược phát triển Chính quyền điện tử trong phát triển kinh tế - xã hội của tỉnh

3. Các nguyên tắc xây dựng Kiến trúc Chính quyền điện tử của tỉnh

Bảo đảm tính kế thừa thông tin, dữ liệu, hạ tầng, các hệ thống thông tin hiện có, chuyển tiếp...

IV. Mô hình liên thông nghiệp vụ, thông tin

1. Phân tích chức năng, nhiệm vụ, định hướng phát triển các cơ quan nhà nước của tỉnh để xây dựng mô hình liên thông nghiệp vụ.

2. Mô hình liên thông nghiệp vụ giữa các cơ quan (ngang, dọc).

3. Danh Mục cơ sở dữ liệu dùng chung cấp tỉnh (tên các cơ sở dữ liệu, nội dung chính, cơ quan chủ trì,...)

4. Mô hình trao đổi thông tin, dữ liệu giữa các cơ quan.

V. Kiến trúc Chính quyền điện tử cấp tỉnh

1. Sơ đồ tổng thể Kiến trúc Chính quyền điện tử cấp tỉnh (*trong đó phân tích mối quan hệ với Sơ đồ tổng thể Khung Kiến trúc Chính phủ điện tử Việt Nam*).

2. Nền tảng triển khai Chính quyền điện tử cấp tỉnh (LGSP), bao gồm mô tả các dịch vụ dùng chung, sự kết nối các hệ thống thông tin trong và ngoài tỉnh.

3. Mô tả chi tiết các thành Phần còn lại trong sơ đồ tổng thể Kiến trúc Chính quyền điện tử cấp tỉnh.

4. Yêu cầu về kỹ thuật và nghiệp vụ đối với các thành Phần trong Kiến trúc Chính quyền điện tử cấp tỉnh.

5. Các yêu cầu đối với các thành Phần Kiến trúc ở mức logic (có thể phân cấp) và đề xuất các giải pháp triển khai.

6. Nguyên tắc và minh họa triển khai các ứng dụng Chính quyền điện tử trên nền tảng Chính quyền điện tử cấp tỉnh.

7. Các tiêu chuẩn CNTT áp dụng cho Kiến trúc Chính quyền điện tử cấp tỉnh.

Các yêu cầu kỹ thuật đối với các ứng dụng CNTT (mua sắm, xây dựng, nâng cấp) triển khai trên nền tảng Chính quyền điện tử cấp tỉnh do tỉnh ban hành.

8. Lộ trình/kế hoạch/nguồn kinh phí và trách nhiệm triển khai các thành Phần trong Kiến trúc.

VI. Tổ chức triển khai Kiến trúc Chính quyền điện tử cấp tỉnh

1. Danh Mục các văn bản do UBND tỉnh ban hành để triển khai Chính quyền điện tử cấp tỉnh

Ví dụ như:

- Quy trình quản lý đầu tư các bước phải phù hợp Khung Kiến trúc Chính phủ điện tử Việt Nam; Kiến trúc Chính quyền điện tử cấp tỉnh (bao gồm nội dung, tiêu chí thẩm định thiết kế sơ bộ, thiết kế thi công; đánh giá hiệu quả đầu tư so sánh phương án triển khai ứng dụng Chính phủ điện tử độc lập và phương án triển khai trên nền tảng Chính quyền điện tử).

- Các yêu cầu kỹ thuật đối với các ứng dụng CNTT (mua sắm, xây dựng, nâng cấp) triển khai trên nền tảng Chính quyền điện tử cấp tỉnh do tỉnh ban hành.

- Ban hành danh Mục cơ sở dữ liệu dùng chung của tỉnh.

...

2. Trách nhiệm Sở Thông tin và Truyền thông

- Cập nhật, duy trì Kiến trúc Chính quyền điện tử cấp tỉnh.

- Tuyên truyền, phổ biến Kiến trúc Chính quyền điện tử cấp tỉnh.

- Thẩm định, kiểm tra, đôn đốc tuân thủ Kiến trúc Chính quyền điện tử cấp tỉnh.

- Phối hợp với các cơ quan khác trong việc hỗ trợ, hướng dẫn triển khai Kiến trúc Chính quyền điện tử cấp tỉnh.

- ...

3. Trách nhiệm các cơ quan khác (tuân thủ Kiến trúc; bảo đảm Điều kiện, nguồn lực để duy trì, cập nhật Kiến trúc;...)

Danh Mục tài liệu tham chiếu

PHỤ LỤC 03

HƯỚNG DẪN LIÊN THÔNG, TRAO ĐỔI DỮ LIỆU CÓ CẤU TRÚC BẰNG NGÔN NGỮ XML GIỮA CÁC HỆ THỐNG THÔNG TIN TRONG CƠ QUAN NHÀ NƯỚC

(Kèm theo Thông tư số *23* /2018/TT-BTTTT ngày 28 tháng *12* năm 2018 của Bộ Thông tin và Truyền thông)

I. HƯỚNG DẪN CHUNG

1. Phạm vi hướng dẫn

Tài liệu này hướng dẫn các điều kiện cơ bản, mô hình, cách thức, quy trình thực hiện, hướng dẫn áp dụng các tiêu chuẩn công nghệ thông tin trong việc triển khai kết nối liên thông, trao đổi dữ liệu có cấu trúc bằng ngôn ngữ XML giữa các hệ thống thông tin trong cơ quan nhà nước.

Cơ quan, tổ chức chịu trách nhiệm xây dựng các cơ sở dữ liệu quốc gia, cơ sở dữ liệu của các bộ, ngành, địa phương và các cơ sở dữ liệu, hệ thống thông tin của cơ quan nhà nước áp dụng hướng dẫn này để trao đổi dữ liệu với nhau tạo điều kiện thúc đẩy khai thác, sử dụng chung dữ liệu.

Đối với các hệ thống thông tin đặc thù, ngoài việc trao đổi dữ liệu theo hướng dẫn này, các cơ quan, đơn vị triển khai bổ sung các phương thức khác để tạo điều kiện thuận lợi hơn trong việc chia sẻ, kết nối sử dụng dữ liệu của các hệ thống thông tin.

Đối với việc trao đổi văn bản điện tử, thực hiện theo văn bản của Bộ Thông tin và Truyền thông về hướng dẫn kỹ thuật liên thông giữa các hệ thống quản lý văn bản và điều hành trong cơ quan nhà nước đã được ban hành.

2. Đối tượng áp dụng

Đối tượng áp dụng của tài liệu này là các cơ quan, tổ chức, cá nhân có liên quan đến việc xây dựng, quản lý các hệ thống thông tin, các cơ sở dữ liệu trong hoạt động ứng dụng công nghệ thông tin của các cơ quan nhà nước.

3. Thuật ngữ

Trong văn bản này, những thuật ngữ được hiểu như sau:

Dữ liệu có cấu trúc: là dữ liệu có thể được mô hình hóa bởi các mô hình cấu trúc dữ liệu, dữ liệu được lưu trong các trường cố định trong một bản ghi hoặc tệp dữ liệu.

Cơ sở dữ liệu quan hệ hay bảng tính là hình thức lưu trữ thông dụng của dữ liệu có cấu trúc.

Bên cung cấp: là cơ quan, đơn vị có vai trò cung cấp thông tin, dữ liệu hoặc hệ thống thông tin của cơ quan, đơn vị có vai trò cung cấp thông tin, dữ liệu.

Bên khai thác: là cơ quan, đơn vị có nhu cầu khai thác thông tin, dữ liệu hoặc hệ thống thông tin của cơ quan, đơn vị đóng vai trò tiếp nhận thông tin, dữ liệu từ hệ thống thông tin của cơ quan, đơn vị cung cấp thông tin, dữ liệu.

Phần mềm/công cụ ETL (Extract - Transfer - Load): là phần mềm có trách nhiệm trích xuất, chuyển đổi, tích hợp dữ liệu giữa các định dạng dữ liệu khác nhau, có hỗ trợ đọc định dạng dữ liệu được mô tả bằng ngôn ngữ XML.

4. Hướng dẫn chung về trao đổi dữ liệu có cấu trúc thống nhất giữa các hệ thống thông tin trong cơ quan nhà nước

4.1. Yêu cầu về trao đổi thông tin, dữ liệu

Yêu cầu trong việc tổ chức trao đổi thông tin, dữ liệu giữa các hệ thống thông tin:

- Tuân thủ các tiêu chuẩn, quy chuẩn kỹ thuật quy định bảo đảm sự tương thích, thông suốt và an toàn giữa các cơ quan nhà nước trong quá trình chia sẻ, trao đổi thông tin, dữ liệu.

- Cần lập kế hoạch trước khi tạo ra hoặc thu thập dữ liệu mới với mục đích sử dụng rõ ràng, xác định rõ phạm vi khai thác dữ liệu và vai trò của dữ liệu cung cấp cho các đơn vị, cơ quan nhà nước khác khai thác, sử dụng.

- Dữ liệu trao đổi cần phải được chuẩn hóa, có tính ổn định và không phụ thuộc vào một hệ thống thông tin cụ thể.

- Dữ liệu trao đổi phải có cấu trúc dữ liệu tham chiếu. Bên cung cấp có trách nhiệm xây dựng và ban hành cấu trúc dữ liệu.

- Công bố công khai các cấu trúc dữ liệu trao đổi, mô tả nội dung, thành phần dữ liệu, đầu mối tiếp nhận yêu cầu khai thác dữ liệu. Đối với việc trao đổi dữ liệu trực tuyến trên mạng, cần công bố rõ địa chỉ kết nối cung cấp dữ liệu.

- Lược đồ cấu trúc dữ liệu, địa chỉ khai thác dữ liệu trên mạng phục vụ trao đổi dữ liệu giữa các cơ quan nhà nước đề nghị gửi về Bộ Thông tin và Truyền thông (Cục Tin học hóa) qua đường văn bản đồng thời gửi bản điện tử tới địa chỉ thư điện tử vanthucucud@mic.gov.vn sau khi hoàn thành việc xây dựng hệ thống thông tin để Bộ Thông tin và Truyền thông theo dõi, hướng dẫn, cung cấp cho các cơ quan, đơn vị có nhu cầu.

4.2. Cách thức trao đổi

Bên cung cấp và bên khai thác có thể trao đổi qua các cách thức sau:

- Trao đổi trực tiếp: Hệ thống thông tin của bên khai thác có nhu cầu khai thác thông tin, dữ liệu kết nối trực tiếp tới hệ thống thông tin của bên cung cấp để truy cập thông tin, dữ liệu.

- Khai thác trực tuyến: Bên khai thác truy cập vào cổng thông tin điện tử cung cấp dữ liệu của bên cung cấp để chọn, trích lọc dữ liệu và tải về hoặc tải dữ liệu đã chuẩn bị sẵn để nhập vào hệ thống của bên khai thác.

Khuyến nghị triển khai cả hai cách thức trao đổi dữ liệu, ưu tiên cách thức trao đổi trực tiếp, tự động giữa hai hệ thống thông tin không cần can thiệp bởi con người.

4.3. Giao thức trao đổi

Thông nhất giao thức trao đổi dữ liệu sẽ đảm bảo dữ liệu được chuyển từ bên cung cấp tới bên khai thác trọn vẹn. Các yêu cầu sau phải được áp dụng thống nhất:

- Thống nhất sử dụng giao thức mạng TCP để trao đổi dữ liệu trong môi trường mạng;

- Đối với việc trao đổi bằng phương thức khai thác trực tuyến trên môi trường mạng, sử dụng các giao thức HTTP/FTP khi không đòi hỏi mức độ bảo mật và giao thức HTTPS/FTPS khi đòi hỏi mức độ bảo mật.

- Đối với phương thức trao đổi trực tiếp:

- + Thống nhất sử dụng dịch vụ web (webservice) trên nền tảng các giao thức HTTP hoặc HTTPS trong trao đổi dữ liệu trực tiếp giữa các hệ thống thông tin;

- + Sử dụng ngôn ngữ WSDL để mô tả dịch vụ web được cung cấp, sử dụng tiêu chuẩn SOAP hoặc Restful để đóng gói yêu cầu truy vấn dữ liệu và dữ liệu cần trao đổi.

4.4. Ngôn ngữ, định dạng trao đổi

Đảm bảo bên cung cấp và bên khai thác có thể hiểu được nội dung thông điệp dữ liệu trao đổi. Ngôn ngữ mô tả, định dạng dữ liệu trao đổi cần áp dụng các tiêu chuẩn thống nhất:

- Sử dụng ngôn ngữ XML, JSON là ngôn ngữ mô tả dữ liệu phục vụ trao đổi. Nội dung dữ liệu được mô tả bằng ngôn ngữ XML, JSON phải chặt chẽ, tường minh; Kiểu dữ liệu được mô tả theo quy định thống nhất của lược đồ dữ liệu cơ bản XML (W3C XMLSchema);

- Thông tin được mô tả trong ngôn ngữ XML sử dụng thống nhất bảng mã UTF8;

- Cấu trúc dữ liệu được mô tả dưới dạng lược đồ cấu trúc dữ liệu. Lược đồ cấu trúc dữ liệu được xây dựng trên cơ sở tiêu chuẩn XML Schema - XSD. Dữ liệu trao đổi mô tả bằng ngôn ngữ XML phải thống nhất và tham chiếu tới các lược đồ này;

- Sử dụng tiêu chuẩn XSLT (Extensible Stylesheet Language Transformations) làm ngôn ngữ mô tả để chuyển đổi, trình diễn dữ liệu trao đổi dưới dạng thân thiện, trực quan với người sử dụng;

- Các thông tin, dữ liệu thuộc phạm vi chuyên ngành như dữ liệu địa lý, dữ liệu giao dịch điện tử,... sử dụng các ngôn ngữ mô tả mở rộng từ ngôn ngữ XML như GML, ebXML... và tuân thủ, tham chiếu tường minh các lược đồ dữ liệu tương ứng.

(Các tiêu chuẩn liên quan đến giao thức, ngôn ngữ, dạng dữ liệu được trình bày tại Phụ lục 03.1, khung thông điệp dữ liệu XML, khung lược đồ cấu trúc dữ liệu được trình bày trong Phụ lục 03.2 kèm theo)

4.5. Các điều kiện, yêu cầu khác thúc đẩy trao đổi dữ liệu giữa các hệ thống thông tin thống nhất

- Thống nhất, đồng bộ và nhất quán cách thức mã hóa thông tin giữa các cơ sở dữ liệu trong cơ quan nhà nước, cụ thể:

+ Các thuộc tính dữ liệu được lưu dưới dạng mã (mã đơn vị hành chính, mã quốc gia,...) cần sử dụng theo các quy định hiện hành trong cơ quan nhà nước, không tạo ra các hệ thống mã danh mục riêng đặc thù cho từng hệ thống thông tin, cơ sở dữ liệu;

+ Tham khảo và sử dụng danh mục dữ liệu dùng chung được Tổng cục Thống kê (Bộ Kế hoạch và Đầu tư) và các danh mục dữ liệu chuyên ngành do bộ, ngành chuyên ngành ban hành đảm bảo thống nhất nội dung thông tin khi tích hợp dữ liệu.

- Một thành phần thông tin có một cấu trúc dữ liệu thuộc một lược đồ mô tả. Không xây dựng lại các cấu trúc dữ liệu của thành phần thông tin đã có, nếu cần sử dụng phải tham chiếu và sử dụng chung.

- Đối với việc đảm bảo an toàn, an ninh, các đơn vị có thể áp dụng các biện pháp: triển khai đường truyền mạng phù hợp, sử dụng giao thức mã hóa đường truyền, sử dụng chữ ký số, đăng nhập xác thực tài khoản và các biện pháp khác phù hợp với các quy định của pháp luật và mục đích, nhu cầu trong trao đổi dữ liệu trên thực tế. Phương pháp sử dụng cần công bố cụ thể cho bên khai thác sử dụng.

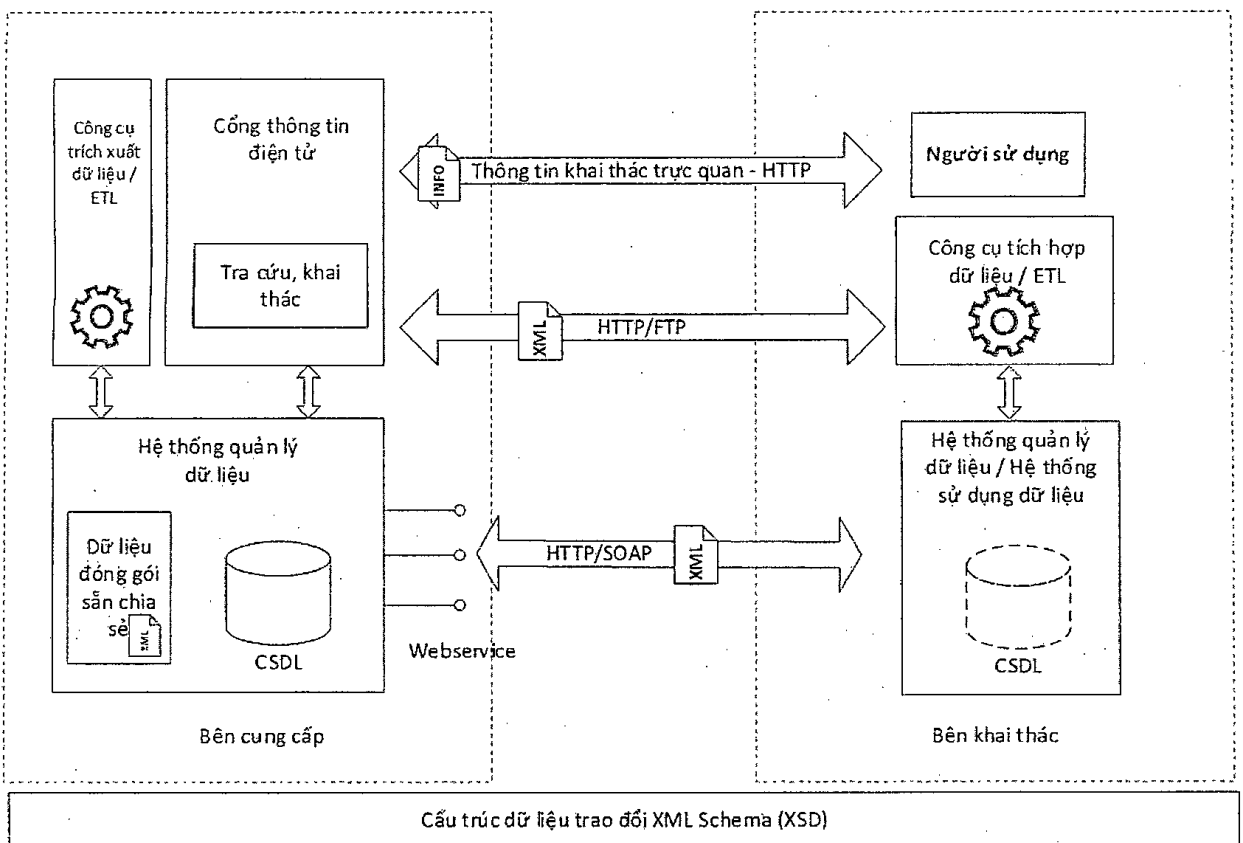
II. HƯỚNG DẪN CỤ THỂ

1. Mô hình và quy trình trao đổi dữ liệu

Mô hình trao đổi dữ liệu giữa bên cung cấp và bên khai thác được thực hiện qua hai phương thức chính là trao đổi trực tiếp và khai thác trực tuyến.

1.1. Mô hình trao đổi dữ liệu

Mô hình trao đổi dữ liệu tổng thể giữa các hệ thống thông tin như sau:



Trong đó:

- Ngôn ngữ mô tả dữ liệu được sử dụng là ngôn ngữ XML, JSON đã được quy định sử dụng tại Thông tư số 39/2017/TT-BTTTT.

- Lược đồ cấu trúc dữ liệu trao đổi XMLSchema (XSD) được bên cung cấp chuẩn hóa và cung cấp rộng rãi cho các bên khai thác phục vụ mục đích thống nhất cấu trúc dữ liệu được mô tả bằng XML. Lược đồ cấu trúc dữ liệu được đăng tải trên đường dẫn mạng phù hợp với không gian tên của lược đồ.

- Công cụ trích xuất/tích hợp dữ liệu là một thành phần của hệ thống quản lý dữ liệu được xây dựng để trích xuất/tích hợp dữ liệu từ cơ sở dữ liệu sang định dạng dữ liệu trao đổi XML/JSON hoặc ngược lại. Công cụ trích xuất/tích hợp có thể là một phần mềm thương mại ETL hoặc phần mềm nội bộ được xây dựng theo nhu cầu.

- Tùy theo mục đích khai thác, các hệ thống của bên khai thác có thể sử dụng dữ liệu trực tiếp hoặc lưu trữ nội bộ để sử dụng.

- Dữ liệu đóng gói sẵn được trích xuất từ cơ sở dữ liệu của bên cung cấp bằng công cụ phần mềm trích xuất hoặc phần mềm thương mại ETL theo mục đích sử dụng thông dụng nhất và lưu trữ trên hệ thống quản lý phục vụ khai thác của bên khai thác. Vai trò của dữ liệu đóng gói sẵn giúp giảm tải quá trình xử lý dữ liệu của bên cung cấp và đáp ứng nhanh nhu cầu sử dụng.

1.2. Trao đổi trực tiếp

Hệ thống thông tin của bên khai thác thông tin kết nối trực tiếp tới hệ thống thông tin của bên cung cấp để truy cập dữ liệu qua dịch vụ web (webservice) trực

tuyến trên mạng. Dịch vụ web được mô tả chi tiết bằng tiêu chuẩn ngôn ngữ WSDL đi kèm, sử dụng giao thức đóng gói yêu cầu truy vấn dữ liệu và dữ liệu trao đổi bằng tiêu chuẩn SOAP hoặc Restful. Dữ liệu trao đổi được đóng gói bằng ngôn ngữ mô tả dữ liệu XML hoặc JSON. Cách thức này hoàn toàn tự động và không cần can thiệp bởi con người.

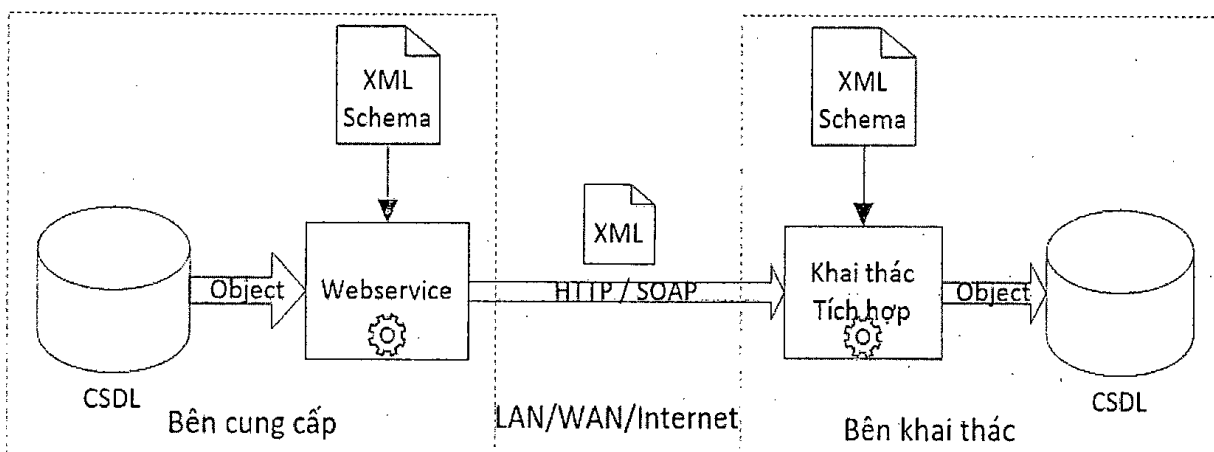
Quy trình trao đổi:

- Bên khai thác đóng gói yêu cầu dưới dạng SOAP, Restful hoặc sử dụng giao thức dưới dạng HTTP/Post, kết nối đến dịch vụ web của bên cung cấp để gửi yêu cầu;

- Bên cung cấp tiếp nhận yêu cầu, truy vấn dữ liệu và đóng gói dữ liệu dưới dạng ngôn ngữ mô tả XML theo cấu trúc XSD (tiếp đó, đóng gói dưới dạng thông điệp SOAP nếu sử dụng giao thức SOAP) và gửi về cho bên khai thác;

- Bên khai thác tiếp nhận dữ liệu mô tả bằng ngôn ngữ XML hoặc JSON, theo chỉ dẫn cấu trúc trong XSD để đọc và phân tích dữ liệu;

- Bên khai thác tích hợp dữ liệu vào cơ sở dữ liệu nội bộ hoặc sử dụng trực tiếp dữ liệu được khai thác bởi các chức năng, nghiệp vụ của hệ thống.



Đặc điểm:

- Mô hình kết nối cần tuân thủ Khung kiến trúc Chính phủ Việt Nam, thông qua hệ thống NGSP, LGSP của bộ/tỉnh đóng vai trò quản lý và trung chuyển các dịch vụ giữa bên cung cấp và bên khai thác tạo thuận tiện cho việc tìm kiếm, kết nối và sử dụng các dịch vụ;

- Kết nối hoàn toàn tự động giữa hai hệ thống thông tin;

- Bên khai thác cần xây dựng module phần mềm kết nối đến các dịch vụ web theo nội dung dịch vụ web được mô tả qua ngôn ngữ WSDL;

- Phần mềm bên khai thác xử lý dữ liệu XML trên cơ sở lược đồ dữ liệu trao đổi XSD;

1.3. Khai thác trực tuyến

Bên khai thác truy cập vào công thông tin điện tử (hoặc trang thông tin điện tử) cung cấp dữ liệu của bên cung cấp để tải về dưới định dạng trao đổi XML. Dữ liệu khai thác có thể dưới hai hình thức.

- Trích lọc theo điều kiện của người sử dụng tương tác với công thông tin điện tử, người sử dụng có thể xem dữ liệu trước khi tải về bằng công nghệ chuyển đổi XSLT được công bố và chỉ dẫn ngay trong thông điệp dữ liệu mô tả XML.

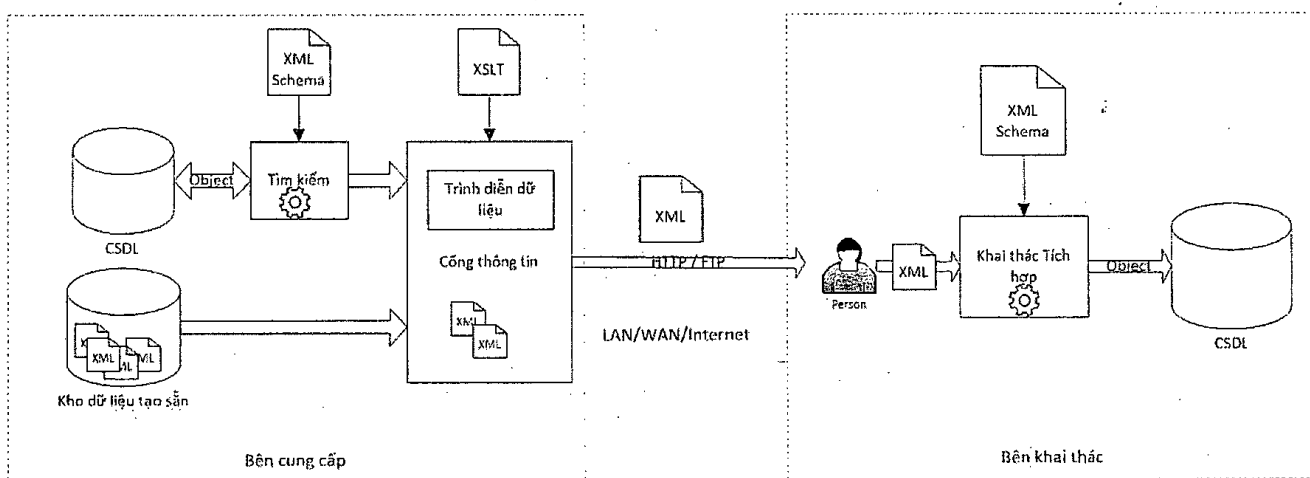
- Dữ liệu đã được chuẩn bị sẵn (dưới dạng hàng hóa trao đổi) theo nhu cầu thông dụng và cho phép người sử dụng chọn từ danh sách và tải về.

Quy trình trao đổi:

- Bên khai thác truy cập vào công thông tin điện tử trao đổi dữ liệu của bên cung cấp để tìm kiếm, tải dữ liệu;

- Người sử dụng sử dụng các ứng dụng trên trang web của bên cung cấp để tìm kiếm dữ liệu theo điều kiện hoặc chọn dữ liệu đã được bên cung cấp chuẩn bị sẵn theo từng mục đích phù hợp. Dữ liệu có thể được trình diễn theo định dạng HTML (đã được chuyển hóa bằng XSLT) thân thiện với người sử dụng để xem trước dữ liệu (yêu cầu dữ liệu XML cần liên kết với tệp dữ liệu trình diễn XSLT);

- Bên khai thác tải tệp dữ liệu đã mô tả bằng ngôn ngữ XML về và tiến hành tích hợp vào hệ thống nội bộ.



Đặc điểm:

- Đây là hình thức tự động bên cung cấp nhưng bán tự động bên khai thác;
- Thường sử dụng cho các trường hợp công bố dữ liệu chia sẻ rộng rãi, sử dụng dữ liệu tạo sẵn giúp giảm tải xử lý của bên cung cấp;

- Dữ liệu tìm kiếm động theo nhu cầu và tải về thường sử dụng trong trường hợp phạm vi dữ liệu nhỏ;

- Dữ liệu chuẩn bị sẵn được trích xuất trên cơ sở nhu cầu sử dụng dữ liệu thông dụng giúp giảm tải xử lý của hệ thống bên cung cấp. Dữ liệu chuẩn bị sẵn cần được sắp xếp thành nhóm phù hợp với mục đích sử dụng dữ liệu hoặc chủ đề dữ liệu tạo thuận lợi cho việc tìm kiếm và sử dụng. Dữ liệu chuẩn bị sẵn có thể nén giảm kích cỡ sử dụng tiêu chuẩn nén liệt kê tại Phụ lục I;

- Quá trình tạo ra các sản phẩm dữ liệu chuẩn bị sẵn của bên cung cấp hoặc quá trình tích hợp dữ liệu trao đổi vào hệ thống thông tin của bên khai thác có thể sử dụng các phần mềm thương mại ETL sẽ không cần phải xây dựng các phần mềm nội bộ đặc thù.

2. Trình tự tổ chức thực hiện trao đổi dữ liệu

2.1. Bên cung cấp

- Xác định nhu cầu khai thác, sử dụng thông tin (của các hệ thống thông tin ngoài phạm vi hệ thống thông tin được xây dựng) của các cơ quan, đơn vị bên ngoài trên cơ sở:

- + Các hệ thống thông tin hiện hành có nội dung thông tin quản lý liên quan;
- + Kế hoạch ứng dụng công nghệ thông tin 05 năm, hàng năm của Bộ, ngành, địa phương, của cơ quan, đơn vị mình;
- + Nhu cầu khai thác thông tin thực tế trong quy trình, nghiệp vụ quản lý giữa các cơ quan, đơn vị.

- Xác định phạm vi nội dung dữ liệu sẽ được cung cấp và đối tượng sẽ khai thác dữ liệu. Trên cơ sở dữ liệu sẽ được xây dựng trong dự án, dữ liệu phục vụ nội bộ, cần phân hoạch rõ giới hạn phạm vi dữ liệu sẽ được cung cấp ra bên ngoài đảm bảo dữ liệu cung cấp phù hợp với các mục đích sử dụng của bên khai thác.

- Xây dựng lược đồ cấu trúc dữ liệu trao đổi XSD trên cơ sở dữ liệu sẽ được cung cấp cho các bên khai thác. Lược đồ cấu trúc dữ liệu cần được công bố và có thể tiếp cận bởi bên khai thác trên trang thông tin điện tử, cổng thông tin điện tử chính thức của cơ quan, đơn vị.

- Xây dựng trình diễn dữ liệu XSLT phù hợp với cấu trúc lược đồ dữ liệu trao đổi. trình diễn dữ liệu cũng cần công bố kèm theo dữ liệu trao đổi.

- Xác định các phương thức cung cấp dữ liệu hệ thống sẽ hỗ trợ.

- Thực hiện tổ chức cung cấp dữ liệu bao gồm:

+ Đối với phương thức trao đổi trực tiếp: bên cung cấp cần triển khai xây dựng và công bố các dịch vụ web trên môi trường mạng;

+ Đối với phương thức khai thác trực tuyến: bên cung cấp cần xác định phạm vi dữ liệu cho phép tìm kiếm, phạm vi dữ liệu tạo sẵn và trích xuất dữ liệu tạo sẵn theo mục đích thông dụng, triển khai cung cấp qua trang thông tin điện tử, cổng thông tin điện tử.

2.2. Bên khai thác

- Xác định nhu cầu và nguồn cung cấp dữ liệu phù hợp với dữ liệu cần khai thác.

Để xác định nguồn cung cấp dữ liệu, bên khai thác có thể liên hệ với cơ quan nhà nước thuộc lĩnh vực quản lý, hoặc tra cứu, tìm kiếm trên trang thông tin điện tử, cổng thông tin điện tử của cơ quan nhà nước liên quan;

- Thu nhận lược đồ cấu trúc dữ liệu phục vụ phân tích và xử lý dữ liệu trao đổi. Lược đồ có thể thu được qua một số cách sau:

+ Tại đường dẫn trên mạng tương ứng với không gian tên. Không gian tên có thể được chỉ rõ trong phần đầu thông điệp dữ liệu trao đổi đã mô tả bằng XML;

+ Các văn bản, quy chế liên quan được bên cung cấp ban hành;

+ Được cung cấp trên các trang thông tin điện tử, cổng thông tin điện tử;

- Xác định phương thức khai thác dữ liệu. Tùy thuộc vào khả năng, phương thức cung cấp dữ liệu của bên cung cấp, môi trường sử dụng, bên khai thác có thể sử dụng các phương thức khai thác phù hợp.

- Thực hiện việc khai thác dữ liệu:

+ Đối với trao đổi trực tiếp: bên khai thác cần xây dựng modul khai thác dữ liệu qua dịch vụ web trên cơ sở cấu trúc dữ liệu được cung cấp và các đặc thù dịch vụ bổ sung của bên khai thác được công bố;

+ Trao đổi trực tuyến: bên khai thác tải dữ liệu, sử dụng công cụ tích hợp dữ liệu và lược đồ mô tả bằng cấu trúc dữ liệu để tích hợp dữ liệu vào hệ thống.

3. Áp dụng trong công tác khảo sát và thiết kế các hệ thống thông tin trong cơ quan nhà nước

a) Các hạng mục xác định nhu cầu khai thác của bên cung cấp và xác định nhu cầu và nguồn cung cấp dữ liệu của bên khai thác được trình bày tại Mục 2 Phần II của hướng dẫn này cần thực hiện trong quá trình khảo sát để làm căn cứ thiết kế các hệ thống thông tin trong cơ quan nhà nước.

b) Các nội dung về việc áp dụng quy chuẩn, tiêu chuẩn được giới thiệu tại Phụ lục I và các nội dung liên quan tại Mục 4.3, 4.4 Phần I của hướng dẫn này cần được thuyết minh cụ thể áp dụng tại Thiết kế sơ bộ, mục “Danh mục quy chuẩn, tiêu chuẩn kỹ thuật được áp dụng”.

c) Các nội dung được hướng dẫn về mô hình trao đổi dữ liệu có cấu trúc được giới thiệu tại Phần II, Mục 1 tại hướng dẫn này xem xét thiết kế cụ thể tại Thiết kế sơ bộ, mục “Phương án kỹ thuật và công nghệ, kết nối ra bên ngoài”.

d) Bên cung cấp hoặc bên khai thác đối với một hệ thống thông tin là một tác nhân (actor) của hệ thống khi thiết kế và xác định giá trị phân mềm nội bộ.

đ) Các nội dung, yêu cầu liên quan đến trao đổi dữ liệu có cấu trúc trong hướng dẫn này làm cơ sở trong việc bổ sung các trường hợp sử dụng (usecases) trong thiết kế sơ bộ của phần mềm nội bộ.

e) Đặc tả cụ thể các dịch vụ web trao đổi dữ liệu, thiết kế lược đồ dữ liệu trao đổi (XSD) cần thực hiện trong công tác lập thiết kế thi công.

g) Các nội dung thực hiện được hướng dẫn Mục 2 Phần 2 cần thể hiện rõ kết quả trong thiết kế sơ bộ và thiết kế thi công của hệ thống.

4. Một số quy tắc thống nhất đối với ngôn ngữ và lược đồ dữ liệu về trao đổi dữ liệu thống nhất trong cơ quan nhà nước

Để tăng tính sử dụng chung, dễ dàng trong việc tích hợp, sử dụng dữ liệu, trao đổi dữ liệu có cấu trúc thống nhất áp dụng chung các quy tắc sau liên quan đến ngôn ngữ XML và lược đồ cấu trúc dữ liệu sau:

4.1. Ngôn ngữ trao đổi dữ liệu XML

QT1. Chỉ thị phiên bản ngôn ngữ XML, bảng mã hóa ký tự UTF-8 trong thông điệp dữ liệu XML:

Ví dụ: `<?xml version="1.0" encoding="utf-8"?>`

QT2. Tất cả các thẻ được sử dụng trong thông điệp dữ liệu XML phải được khai báo tường minh và tham chiếu chặt chẽ tại một trong các lược đồ đã được sử dụng, tham chiếu.

QT3. Phải có cấu trúc dữ liệu đi kèm, lược đồ dữ liệu phải được khai báo trong thông điệp dữ liệu.

Ví dụ: `xmlns="http://aita.gov.vn/DataExchange/CommonType.xsd"`

QT4. Tuân thủ và tham chiếu lược đồ tiêu chuẩn W3C XMLSchema, và sử dụng định dạng thuộc tính dữ liệu của lược đồ này. Không gian tên của lược đồ tiêu chuẩn được khai báo tường minh trong thông điệp dữ liệu XML.

Ví dụ: `xmlns:xs="http://www.w3.org/2001/XMLSchema"`

QT5. Sử dụng định dạng thuộc tính dữ liệu tiêu chuẩn của W3C XMLSchema: kiểu ngày `xs:date` có định dạng: YYYY-MM-DD (năm-tháng-ngày); kiểu ngày giờ là `xs:dateTime`; kiểu giờ là `xs:time`

Ví dụ:

<code>31</NgàySinh></code>	<code><NgàySinh>2000-12-</code> <code>//năm-tháng-ngày</code>
<code><GioSinh>23:30:00</GioSinh></code>	<code>//giờ:phút:giây</code>
<code><BatDau>2000-12-31T23:20:0</BatDau></code>	
<code>//năm-tháng-ngày{T}giờ:phút:giây</code>	

QT6. Sử dụng dấu thập phân là dấu chấm (.) trong dữ liệu kiểu số.

Ví dụ: `<TyLeTangDanSo>10.5</TyLeTangDanSo > //10,5(phần trăm)`

4.2. Cấu trúc dữ liệu trao đổi XML Schema

QT7. Sử dụng lược đồ cơ bản W3C XMLSchema làm cơ sở để thiết kế lược đồ dữ liệu. Lược đồ W3C XMLSchema đã được áp dụng trong hầu hết các hệ thống thông tin và là lược đồ cơ bản của ngôn ngữ XML, thống nhất sử dụng W3C XMLSchema sẽ giúp các hệ thống thông tin hiệu thống nhất được kiểu và cấu trúc các đối tượng dữ liệu cơ bản.

QT8. Xác định rõ không gian tên (namespace) của lược đồ cấu trúc dữ liệu cần xây dựng để khai báo cho mỗi thành phần nội dung thông tin trao đổi. Không gian tên được đặt theo địa chỉ cổng thông tin/trang thông tin điện tử chính thức của cơ quan, đơn vị.

Ví dụ:

targetNamespace="http://aita.gov.vn/DataExchange/CommonType.xsd"

QT9. Tất cả các phần tử dữ liệu khai báo cần chỉ rõ số lượng:

Ví dụ: đặt `elementFormDefault="qualified"` trong khai báo lược đồ và chỉ rõ số lượng trong khai báo phần tử: `minOccurs="1" maxOccurs="1"`

QT10. Các kiểu dữ liệu cần khai báo tổng thể và sử dụng chung, không khai báo riêng lẻ trong các đối tượng khác, đảm bảo tính tái sử dụng cao, cấu trúc rõ ràng.

QT11. Thuộc tính của đối tượng hoặc đối tượng trong lược đồ không đặt giá trị ngầm định hoặc cố định.

Ví dụ không khai báo:

```
<xs:attribute name="QueQuan" type="xs:string" default="Hà Nội"/>
```

QT12. Không sử dụng giá trị trống (`xs:nil`) cho đối tượng.

Ví dụ không khai báo:

```
<xs:element name="element_1" type="xs:string" nillable="true"/>
```

Và cần chỉ rõ giá trị trong thông điệp dữ liệu `<element_1>{giá trị}</element_1>`

QT13. Các thuộc tính dữ liệu thuộc danh mục có giá trị giới hạn cần được khai báo thành kiểu dưới dạng liệt kê (enumeration).

Ví dụ:

```
<xs:simpleType name="Quocgia_Type">
  <xs:restriction base="xs:string">
    <xs:enumeration value="VN"/>      <!-- Việt Nam-->
    <xs:enumeration value="US"/>    <!-- Mỹ -->
    <xs:enumeration value="FR"/>    <!-- Pháp -->
    ...
  </xs:restriction>
</xs:simpleType>
```

QT14. Đối với kiểu dữ liệu nhị phân, sử dụng đường dẫn hoặc kiểu dữ liệu `base64Binary` tiêu chuẩn. Ví dụ:

```
<element name="Image" type="xs:base64Binary"/>
```

PHỤ LỤC 03.1

HƯỚNG DẪN VỀ MỤC ĐÍCH, PHẠM VI SỬ DỤNG MỘT SỐ TIÊU CHUẨN CƠ BẢN PHỤC VỤ TRAO ĐỔI DỮ LIỆU CÓ CẤU TRÚC

STT	Phạm vi, mục đích sử dụng	Tiêu chuẩn sử dụng	Ghi chú
I. Đóng gói dữ liệu trao đổi			
1.	Trình diễn bộ ký tự, bảng mã ký tự dùng để mô tả dữ liệu trong trao đổi dưới định dạng ngôn ngữ mô tả XML	UTF-8	Bảng mã ký tự tiếng Việt
2.	Ngôn ngữ phục vụ mô tả dữ liệu trao đổi	XML/ JSON	Định dạng dữ liệu được trao đổi. Dữ liệu có cấu trúc sẽ được mô tả dưới dạng ngôn ngữ này.
3.	Nén tệp dữ liệu XML khi trao đổi qua mạng	ZIP, GZ	Trong trường hợp dữ liệu tệp XML lớn, có thể sử dụng các tiêu chuẩn này để nén trước khi truyền qua mạng
4.	Mở rộng của XML để đóng gói dữ liệu địa lý	GML	Cấu trúc XML phải tuân theo lược đồ có không gian tên http://www.opengis.net/gml
II. Cấu trúc dữ liệu đóng gói XML			
5.	Lược đồ mô tả cấu trúc dữ liệu đã mô tả trong XML	XML Schema (XSD)	Giúp các hệ thống thông tin hiểu cấu trúc của dữ liệu khi trao đổi
6.	Định dạng tệp mô tả lược đồ cấu trúc dữ liệu XSD	XML	Nội dung của tệp lược đồ mô tả dữ liệu cũng được mô tả bằng ngôn ngữ XML
III. Trình diễn dữ liệu đã đóng gói cho người sử dụng			
7.	Trình diễn xem trước dữ liệu	XSL (XSLT)	Biên đổi dữ liệu XML thành HTML để trình diễn dữ liệu đã mô tả dưới ngôn ngữ XML thành giao diện trực quan thân thiện người sử dụng Tiêu chuẩn XSLT được áp dụng cho các hệ thống thông tin cho phép xem trước, dữ liệu hoặc tệp XSLT được phân phối kèm theo dữ liệu XML phục vụ hiển thị dữ liệu cho người sử dụng

STT	Phạm vi, mục đích sử dụng	Tiêu chuẩn sử dụng	Ghi chú
8.	Hiện thị xem trước dữ liệu trên web	HTML	Trình diễn nội dung dữ liệu trao đổi khi sử dụng tiêu chuẩn biến đổi dữ liệu XSLT trên thông tin dữ liệu trao đổi XML
9.	Giao diện người sử dụng trên web hỗ trợ tìm kiếm, khai thác dữ liệu cho người sử dụng	HTML	Tiêu chuẩn trình bày giao diện cung cấp chức năng tra cứu, tìm kiếm dữ liệu, liệt kê dữ liệu có sẵn có thể tải về
IV. Truyền tệp tin dữ liệu đã đóng gói qua mạng			
10.	Truyền tệp tin dữ liệu đã đóng gói bằng ngôn ngữ XML qua mạng	HTTP FTP	Giao thức truyền tệp tin dữ liệu đã được đóng gói bằng ngôn ngữ XML qua mạng được sử dụng trong trường hợp trao đổi trực tuyến, Bên khai thác tải về qua mạng từ trang thông tin điện tử, cổng thông tin điện tử của bên cung cấp
11.	Truyền tệp tin dữ liệu đã đóng gói bằng ngôn ngữ XML qua mạng yêu cầu bảo mật	HTTPS FTPS	
V. Kết nối trao đổi trực tiếp giữa các hệ thống thông tin			
12.	Giao thức nền cho dịch vụ web thực hiện trao đổi dữ liệu	HTTP	
13.	Ngôn ngữ đóng gói truy vấn và dữ liệu trong dịch vụ web	SOAP, Restful	Chuẩn đóng gói câu truy vấn dữ liệu và dữ liệu được sử dụng rộng rãi trong nhiều công nghệ hiện nay
14.	Ngôn ngữ mô tả chi tiết dịch vụ web trao đổi dữ liệu	WSDL	Các dịch vụ web cung cấp dữ liệu cần mô tả kèm theo, các mô tả bằng ngôn ngữ này
15.	Dịch vụ web để trao đổi dữ liệu địa lý.	WFS	Chỉ sử dụng đối với dữ liệu địa lý. Khi trao đổi dữ liệu đối tượng địa lý cần xây dựng các dịch vụ web này
16.	Phục vụ xây dựng các danh bạ dịch vụ hỗ trợ mô tả, tìm kiếm, tích hợp dịch vụ.=	UDDI	Nền tảng độc lập để mô tả dịch vụ, hỗ trợ tìm kiếm tích hợp dịch vụ trên mạng Sử dụng khi dùng

PHỤ LỤC 03.2

KHUNG LƯỢC ĐỒ XSD VÀ THÔNG ĐIỆP ĐÓNG GÓI DỮ LIỆU XML

1. Khung lược đồ dữ liệu trao đổi

```
<?xml version="1.0" encoding="utf-8"?>
<!-- Khai báo không gian tên cho cấu trúc dữ liệu cần định nghĩa-->
<xs:schema targetNamespace="{không gian tên lược đồ}"
  elementFormDefault="qualified"
  xmlns:xs="http://www.w3.org/2001/XMLSchema"
  xmlns="{không gian tên lược đồ}" vc:minVersion="1.1"
  xmlns:vc="http://www.w3.org/2007/XMLSchema-versioning">
  <!-- Khai báo nhập không gian tên khác để sử dụng nếu cần-->
  <xs:import namespace="{không gian tên cần nhập}"/>
  <!-- Khai báo nhập thành phần lược đồ từ tệp khác có cùng không gian tên
  nếu có-->
  <xs:include schemaLocation="{đường dẫn}/{tên tệp lược đồ}.xsd"/>
  <xs:annotation>
  <xs:documentation xml:lang="vi">
    {ghi chú về nội dung lược đồ định nghĩa}
  </xs:documentation>
  </xs:annotation>
  {Định nghĩa các element, các kiểu dữ liệu mới được khai báo ở đây}
</xs:schema>
```

2. Khung thông điệp dữ liệu được mô tả bằng XML

```
<?xml version="1.0" encoding="UTF-8"?>
<!-- Chỉ thị trình diễn dữ liệu-->
<?xml-stylesheet type="text/xsl" href="{tên tệp trình diễn}.xslt"?>
<!-- Tất cả các đối tượng dữ liệu trong đối tượng gốc và phần tử con của nó
được khai báo cấu trúc trong không gian tên -->
<{Đối tượng gốc} xmlns="{không gian tên lược đồ}"
  xmlns:xsi="http://www.w3.org/2001/XMLSchema-instance"
  xsi:schemaLocation="{không gian tên lược đồ} {tên tệp}.xsd"
  xmlns:xs="http://www.w3.org/2001/XMLSchema" >
  {các đối tượng dữ liệu được liệt kê tại đây}
```

</{Đối tượng gốc}>

Đối với dữ liệu XML được đóng gói SOAP. Nội dung dữ liệu được đưa vào phần Body của thông điệp SOAP

```
<?xml version="1.0" encoding="UTF-8"?>
```

```
<soap:Envelope xmlns:soap="http://www.w3.org/2003/05/soap-envelope">
```

```
<soap:Header>
```

```
</soap:Header>
```

```
<soap:Body>
```

```
<{Đối tượng gốc} xmlns="{không gian tên lược đồ}"
```

```
xmlns:xsi="http://www.w3.org/2001/XMLSchema-instance"
```

```
xsi:schemaLocation="{không gian tên lược đồ} {tên tệp}.xsd"
```

```
xmlns:xs="http://www.w3.org/2001/XMLSchema" >
```

```
{các đối tượng dữ liệu được liệt kê tại đây}
```

```
</{Đối tượng gốc}>
```

```
</soap:Body>
```

```
</soap:Envelope>
```

Ghi chú: phần in nghiêng trong ngoặc kép cần thay thế phù hợp

PHỤ LỤC 04
BIỂU MẪU KẾ HOẠCH THỰC HIỆN CHƯƠNG TRÌNH MỤC TIÊU
CÔNG NGHỆ THÔNG TIN GIAI ĐOẠN 2019-2020
(Kèm theo Thông tư số 28 /2018/TT-BTTTT ngày 18 tháng 4 năm 2018
của Bộ Thông tin và Truyền thông)

TÊN CƠ QUAN

CỘNG HÒA XÃ HỘI CHỦ NGHĨA VIỆT NAM
Độc lập - Tự do - Hạnh phúc

KẾ HOẠCH THỰC HIỆN CHƯƠNG TRÌNH MỤC TIÊU
CÔNG NGHỆ THÔNG TIN GIAI ĐOẠN 2019-2020

I. THỰC TRẠNG VÀ SỰ CẦN THIẾT VỀ NỘI DUNG, NHIỆM VỤ THỰC HIỆN CHƯƠNG TRÌNH:

1. Thực trạng:
2. Sự cần thiết:

II. CĂN CỨ ĐỀ XUẤT THỰC HIỆN CÁC MỤC TIÊU, NHIỆM VỤ:

1. Căn cứ pháp lý;
2. Căn cứ tình hình thực tế, thực trạng;

III. NỘI DUNG KẾ HOẠCH THỰC HIỆN CÁC NỘI DUNG, NHIỆM VỤ CỦA CHƯƠNG TRÌNH:

1. Quan điểm:
2. Mục tiêu và các chỉ tiêu cụ thể:
3. Quy mô, phạm vi đầu tư:
 - 3.1. Các nội dung, nhiệm vụ thực hiện từ vốn đầu tư phát triển của Chương trình;
 - 3.2. Các nội dung, nhiệm vụ thực hiện bằng nguồn vốn sự nghiệp của Chương trình;
 - 3.3. Các nội dung, nhiệm vụ thực hiện từ nguồn vốn khác;
4. Vốn đầu tư (nêu rõ nguồn kinh phí);
5. Các giải pháp (phương án kỹ thuật công nghệ, tài chính.. .);
6. Kết quả và hiệu quả (so sánh với các chỉ tiêu tại Quyết định số 153/QĐ-TTg ngày 30/01/2018 của Thủ tướng Chính phủ);
7. Tổ chức thực hiện (phương thức thực hiện, phân công, phối hợp, tiến độ cụ thể...);
8. Kiến nghị, đề xuất (nếu có).

Thuyết minh Kế hoạch thuê dịch vụ CNTT quy định tại Biểu 01/TMKH-Phụ lục 04 và thuyết minh chi tiết dự toán kinh phí chi từ nguồn sự nghiệp hỗ trợ từ Chương trình;

**ĐỀ CƯƠNG THUYẾT MINH KẾ HOẠCH
THUÊ DỊCH VỤ CÔNG NGHỆ THÔNG TIN
(Năm ...)**

1. Căn cứ lập kế hoạch
2. Sự cần thiết thuê dịch vụ
3. Mục tiêu thuê dịch vụ
4. Nhiệm vụ nội dung dịch vụ cần thuê
 - a) Thuê dịch vụ để phục vụ dự án:...
 - b) Nội dung dịch vụ cần thuê:
5. Kinh phí thuê dịch vụ: (Thuyết minh chi tiết căn cứ lập dự toán);
 - a) Kinh phí của Chương trình:
 - b) Kinh phí đối ứng của địa phương:
6. Thời gian thuê (trong thời gian thực hiện Chương trình)
7. Giải pháp thực hiện:
8. Lộ trình và tổ chức thực hiện
9. Dự kiến hiệu quả và việc hoàn thành mục tiêu của chương trình
10. Phương án duy trì thực hiện thuê dịch vụ và nguồn kinh phí thực hiện sau khi kết thúc Chương trình;
11. Kiến nghị

**ĐỀ CƯƠNG THUYẾT MINH KẾ HOẠCH
CHUYỂN ĐỔI, CHUẨN HÓA, TẠO LẬP CƠ SỞ DỮ LIỆU
(Năm ...)**

1. Căn cứ lập kế hoạch
2. Sự cần thiết chuyển đổi/chuẩn hóa/tạo lập cơ sở dữ liệu
3. Mục tiêu chuyển đổi/chuẩn hóa/tạo lập cơ sở dữ liệu
4. Nhiệm vụ nội dung
 - a) Để phục vụ dự án:...
 - b) Nội dung chuyển đổi/chuẩn hóa/tạo lập cơ sở dữ liệu:
5. Kinh phí thực hiện: (Thuyết minh chi tiết căn cứ lập dự toán);
 - a) Kinh phí của Chương trình:
 - b) Kinh phí đối ứng của địa phương:
6. Thời gian thực hiện (trong thời gian thực hiện Chương trình)
7. Giải pháp thực hiện:
8. Lộ trình và tổ chức thực hiện
9. Dự kiến hiệu quả và việc hoàn thành mục tiêu của chương trình
10. Phương án duy trì và nguồn kinh phí thực hiện sau khi kết thúc Chương trình;
11. Kiến nghị

**ĐỀ CƯƠNG THUYẾT MINH KẾ HOẠCH
CHUẨN HÓA QUY TRÌNH CUNG CẤP DỊCH VỤ CÔNG TRỰC TUYẾN
(Năm ...)**

1. Căn cứ lập kế hoạch
2. Sự cần thiết thực hiện chuẩn hóa quy trình cung cấp dịch vụ công trực tuyến
3. Mục tiêu thực hiện chuẩn hóa quy trình cung cấp dịch vụ công trực tuyến
4. Nhiệm vụ nội dung
 - a) Đề phục vụ dự án:...
 - b) Nội dung thực hiện chuẩn hóa quy trình cung cấp dịch vụ công trực tuyến:
5. Kinh phí thực hiện: (Thuyết minh chi tiết căn cứ lập dự toán);
 - a) Kinh phí của Chương trình:
 - b) Kinh phí đối ứng của địa phương:
6. Thời gian thực hiện (trong thời gian thực hiện Chương trình)
7. Giải pháp thực hiện:
8. Lộ trình và tổ chức thực hiện
9. Dự kiến hiệu quả và việc hoàn thành mục tiêu của chương trình
10. Phương án duy trì và nguồn kinh phí thực hiện sau khi kết thúc Chương trình;
11. Đề xuất và kiến nghị

BIỂU TỔNG HỢP KẾ HOẠCH THỰC HIỆN CHƯƠNG TRÌNH MỤC TIÊU CÔNG NGHỆ THÔNG TIN GIAI ĐOẠN 2016-2020

T T	Dự án, Nhiệm vụ	Mục tiêu	Nội dung nhiệm vụ (chi tiết)	Địa điểm triển khai	Cơ quan chủ trì	Tổng mức đầu tư	Nguồn vốn					Ghi chú
							NSTU		NSDP		Khác	
							Đầu tư	Sự nghiệp	Đầu tư	Sự nghiệp		
I	Thực hiện bằng các dự án đầu tư											
1	Dự án ứng dụng CNTT											
	...											
2	Dự án an toàn thông tin											
	...											
3	Dự án Công nghiệp CNTT											
	...											
II	Thực hiện bằng nguồn vốn sự nghiệp (ngoài DAĐT)											
1	Thuê dịch vụ CNTT											
	...											
2	Chuyển đổi, chuẩn hóa CSDL											
	...											
3	Tạo lập mới CSDL											
	...											
4	Chuẩn hóa quy trình cung cấp dịch vụ công trực tuyến											

THỦ TRƯỞNG ĐƠN VỊ

BIỂU SỐ LIỆU KẾ HOẠCH CHƯƠNG TRÌNH MỤC TIÊU CÔNG NGHỆ THÔNG TIN NĂM.....

TT	Dự án, Nhiệm vụ	Mục tiêu	Nội dung thực hiện	Đ/vị tính	Khối lượng thực hiện trong năm	Kinh phí đã thực hiện giải ngân năm trước kỳ kế hoạch				Kế hoạch vốn thực hiện năm kế hoạch					Ghi chú	
						NSTW		NSDP		Tổng số	Trong đó					
						Vốn ĐTPT	Vốn SN	Vốn ĐTPT	Vốn SN		NSTU		NSDP			Khác
											Vốn ĐTPT	Vốn SN	Vốn ĐTPT	Vốn SN		
I	Thực hiện bằng các dự án đầu tư															
1	Dự án ứng dụng CNTT															
	...															
2	Dự án an toàn thông tin															
	...															
3	Dự án Công nghiệp CNTT															
	...															
II	Thực hiện bằng nguồn vốn sự nghiệp (ngoài DADT)															
1	Thuê dịch vụ CNTT															

TT	Dự án, Nhiệm vụ	Mục tiêu	Nội dung thực hiện	Đ/vị tính	Khối lượng thực hiện trong năm	Kinh phí đã thực hiện giải ngân năm trước kỳ kế hoạch				Kế hoạch vốn thực hiện năm kế hoạch					Ghi chú	
						NSTW		NSDP		Tổng số	Trong đó					
						Vốn ĐTPT	Vốn SN	Vốn ĐTPT	Vốn SN		NSTU		NSDP			Khác
											Vốn ĐTPT	Vốn SN	Vốn ĐTPT	Vốn SN		
...																
2	Chuyển đổi, chuẩn hóa CSDL															
...																
3	Tạo lập mới CSDL															
...																
4	Chuẩn hóa quy trình cung cấp dịch vụ công trực tuyến															

Ghi chú:

- Đối với thuê dịch vụ CNTT phải ghi rõ vào cột ghi chú: thời hạn thuê, phục vụ dự án đầu tư nào (kèm theo thuyết minh như Biểu 01/TMKH)
- Đối với các kế hoạch hoạt động chuyển đổi, chuẩn hóa, tạo lập CSDL phải ghi rõ tên CSDL, khối lượng thực hiện phù hợp với từng hoạt động và thuyết minh.

THỦ TRƯỞNG ĐƠN VỊ

PHỤ LỤC 05
ĐỀ CƯƠNG, BIỂU MẪU BÁO CÁO TÌNH HÌNH THỰC HIỆN CHƯƠNG
TRÌNH MỤC TIÊU CÔNG NGHỆ THÔNG TIN GIAI ĐOẠN 2016-2020
(Kèm theo Thông tư số 23/2018/TT-BTTTT ngày 28 tháng 12 năm 2018
của Bộ Thông tin và Truyền thông)

BÁO CÁO TÌNH HÌNH THỰC HIỆN CHƯƠNG TRÌNH
MỤC TIÊU CÔNG NGHỆ THÔNG TIN

A. TÌNH HÌNH THỰC HIỆN CÁC DỰ ÁN ĐẦU TƯ

I. THÔNG TIN VỀ DỰ ÁN THUỘC CHƯƠNG TRÌNH

1. Tên dự án:
2. Chủ đầu tư dự án: *(gồm tên cơ quan, đơn vị, địa chỉ và điện thoại liên hệ)*
3. Quyết định đầu tư: *(số quyết định, người ký, ngày ký và kèm theo các văn bản có liên quan)*
4. Mục tiêu, nội dung đầu tư:
5. Các hạng mục, nội dung đầu tư
6. Tổng mức đầu tư, phân chia theo nguồn vốn:
7. Thời gian thực hiện dự án

II. TÌNH HÌNH THỰC HIỆN CÁC DỰ ÁN:

1. Tình hình thực hiện dự án:
 - 1.1. Tiến độ thực hiện các hạng mục, nội dung đầu dự án:
 - 1.2. Giá trị khối lượng thực hiện theo tiến độ thực hiện hợp đồng:
 - 1.3. Tình hình quản lý vốn và tổng hợp kết quả giải ngân:
 - 1.4. Chất lượng công việc đạt được:
 - 1.5. Các chi phí khác liên quan đến dự án:
 - 1.6. Các biến động liên quan đến quá trình thực hiện dự án:

2. Công tác quản lý dự án:

B. TÌNH HÌNH THỰC HIỆN CÁC NỘI DUNG, NHIỆM VỤ SỬ DỤNG KINH PHÍ SỰ NGHIỆP:

- I. Tình hình thực hiện từng nội dung, nhiệm vụ cụ thể:

Nêu rõ những kết quả đạt được, những nội dung chưa đạt được theo kế hoạch, những tồn tại, nguyên nhân, khó khăn, vướng mắc;

II. Tiến độ giải ngân, tình hình và kết quả sử dụng kinh phí;

III. Các nội dung khác:

C. ĐỀ XUẤT, KIẾN NGHỊ (NẾU CÓ)

Báo cáo kèm theo Biểu số 01/BCTH-Phụ lục 05, Biểu số 02/BCTH-Phụ lục 05.

SỐ LIỆU BÁO CÁO THỰC HIỆN CHƯƠNG TRÌNH MỤC TIÊU CÔNG NGHỆ THÔNG TIN GIAI ĐOẠN 2016-2020

(Kỳ báo cáo)

Phần I: BÁO CÁO TÌNH HÌNH THỰC HIỆN CÁC MỤC TIÊU, NHIỆM VỤ CỦA CHƯƠNG TRÌNH MỤC TIÊU CÔNG NGHỆ THÔNG TIN

STT	Tên Dự án/nhiệm vụ	Đơn vị thực hiện	Kế hoạch thực hiện		Kết quả thực hiện trong kỳ		Kết quả thực hiện đến kỳ báo cáo	
			Nội dung, nhiệm vụ thực hiện bằng nguồn vốn đầu tư	Nội dung, nhiệm vụ thực hiện bằng nguồn vốn sự nghiệp	Nội dung, nhiệm vụ thực hiện bằng nguồn vốn đầu tư	Nội dung, nhiệm vụ thực hiện bằng nguồn vốn sự nghiệp	Nội dung, nhiệm vụ thực hiện bằng nguồn vốn đầu tư	Nội dung, nhiệm vụ thực hiện bằng nguồn vốn sự nghiệp
I	Dự án:							
II	Nhiệm vụ							

Phần II: KINH PHÍ THỰC HIỆN:

DVT: triệu đồng

TT	Nội dung	Thời gian KC-HT	QĐ đầu tư ban đầu			QĐ đầu tư điều chỉnh (nếu có)			Kế hoạch đầu tư trung hạn giai đoạn 2016-2020	Kinh phí được cấp năm ...	Khối lượng thực hiện		Giải ngân		Lũy kế vốn đã bố trí		Lũy kế Khối lượng thực hiện		Lũy kế giải ngân	
			Số QĐ, ngày tháng năm	Tổng mức đầu tư	Trong đó: NSTW	Số QĐ, ngày tháng năm	Tổng mức đầu tư	Trong đó: NSTW			Tổng số (tất cả các nguồn vốn)	Trong đó NSTW	Tổng số (tất cả các nguồn vốn)	Trong đó NSTW	Tổng số (tất cả các nguồn vốn)	Trong đó NSTW	Tổng số (tất cả các nguồn vốn)	Trong đó NSTW	Tổng số (tất cả các nguồn vốn)	Trong đó NSTW
I	Dự án																			
	Dự án nhóm A																			
	...																			
	Dự án nhóm B																			
	...																			
II	Nhiệm vụ																			
	...																			
	Tổng số																			

THỦ TRƯỞNG CƠ QUAN ĐƠN VỊ

Cơ quan báo cáo:
Thời điểm đánh giá:

Biểu 02/BCTH-Phụ lục 05

BIỂU MẪU BÁO CÁO GIÁM SÁT, ĐÁNH GIÁ THỰC HIỆN CHƯƠNG TRÌNH THEO HỆ THỐNG CHỈ SỐ

STT	Chỉ số đánh giá	Đơn vị tính	Nội dung hướng dẫn	Kết quả hoàn thành	Ghi chú
01	Bộ, cơ quan ngang bộ, các tỉnh, thành phố trực thuộc trung ương có nền tảng chia sẻ, tích hợp dùng chung		Cơ quan đã có nền tảng chia sẻ, tích hợp dùng chung được hoàn thành kết nối với NGSP hay chưa?	<i>Cơ quan ghi kết quả tại đây</i>	
02	Tỷ lệ hệ thống thông tin của các bộ, ngành, địa phương có nhu cầu được kết nối, chia sẻ dữ liệu với các cơ sở dữ liệu quốc gia	%	Số lượng hệ thống thông tin của cơ quan có nhu cầu và được kết nối, chia sẻ dữ liệu với các cơ sở dữ liệu quốc gia: <i>Cơ quan ghi số lượng</i> Tổng số hệ thống thông tin của cơ quan có nhu cầu kết nối, chia sẻ dữ liệu với các cơ sở dữ liệu quốc gia: <i>Cơ quan ghi số lượng</i>	<i>Cơ quan ghi kết quả theo cách xác định đã hướng dẫn tại Thông tư</i>	
03	Tỷ lệ hồ sơ thủ tục hành chính của các địa phương được xử lý trực tuyến tại mức độ 4	%	Số lượng hồ sơ tiếp nhận trực tuyến của các thủ tục hành chính đã được xử lý trực tuyến mức độ 4 tại địa phương: <i>Địa phương ghi số lượng</i> Tổng số hồ sơ tiếp nhận trực tuyến và truyền thống của các thủ tục hành chính đã được xử lý trực tuyến mức độ 4 tại địa phương: <i>Địa phương ghi số lượng</i>	<i>Cơ quan ghi kết quả theo cách xác định đã hướng dẫn tại Thông tư</i>	
04	Tỷ lệ hồ sơ thủ tục hành chính cần trao đổi giữa bộ phận một cửa liên thông được trao đổi qua môi trường mạng	%	Số lượng hồ sơ thủ tục hành chính giữa bộ phận một cửa liên thông được trao đổi qua môi trường mạng: <i>Cơ quan ghi số lượng</i> Tổng số hồ sơ thủ tục hành chính cần trao đổi giữa bộ phận một cửa liên thông: <i>Cơ quan ghi số lượng</i>	<i>Cơ quan ghi kết quả theo cách xác định đã hướng dẫn tại Thông tư</i>	
05	Tỷ lệ dịch vụ công mức độ 4 có giải pháp xác thực điện tử tập trung	%	Số lượng dịch vụ công mức độ 4 của cơ quan có giải pháp xác thực điện tử tập trung: <i>Cơ quan ghi số lượng</i>	<i>Cơ quan ghi kết quả theo cách xác định</i>	

STT	Chỉ số đánh giá	Đơn vị tính	Nội dung hướng dẫn	Kết quả hoàn thành	Ghi chú
			Tổng số dịch vụ công mức độ 4 của cơ quan: <i>Cơ quan ghi số lượng</i>	<i>đã hướng dẫn tại Thông tư</i>	
06	Tỷ lệ hệ thống thông tin từ cấp độ 3 trở lên của từng địa phương được áp dụng phương án bảo đảm an toàn thông tin phù hợp với tiêu chuẩn, quy chuẩn kỹ thuật bảo đảm an toàn hệ thống thông tin theo cấp độ	%	Số lượng hệ thống thông tin từ cấp độ 3 trở lên của địa phương được áp dụng phương án bảo đảm an toàn thông tin: <i>Địa phương ghi số lượng</i> Tổng số hệ thống thông tin từ cấp độ 3 trở lên của địa phương: <i>Địa phương ghi số lượng</i>	<i>Cơ quan ghi kết quả theo cách xác định đã hướng dẫn tại Thông tư</i>	
07	Công thông tin điện tử của các tỉnh, thành phố trực thuộc trung ương được giám sát an toàn thông tin mạng		Công thông tin điện tử của địa phương đã được giám sát an toàn thông tin mạng hay chưa?	<i>Cơ quan ghi kết quả tại đây</i>	
08	Số lượng sản phẩm phần cứng điện tử thuộc lĩnh vực vi mạch, chip bán dẫn được hỗ trợ nghiên cứu phát triển	Sản phẩm		<i>Cơ quan ghi kết quả tại đây</i>	
09	Số lượng sản phẩm nền tảng dùng trong cơ quan nhà nước và xã hội được hỗ trợ nghiên cứu phát triển	Sản phẩm		<i>Cơ quan ghi kết quả tại đây</i>	
10	Số lượng sản phẩm nội dung số phục cơ quan nhà nước được hỗ trợ nghiên cứu phát triển	Sản phẩm		<i>Cơ quan ghi kết quả tại đây</i>	